

CZ **Odvlhčovač vzduchu**
Návod k obsluze se záručním listem



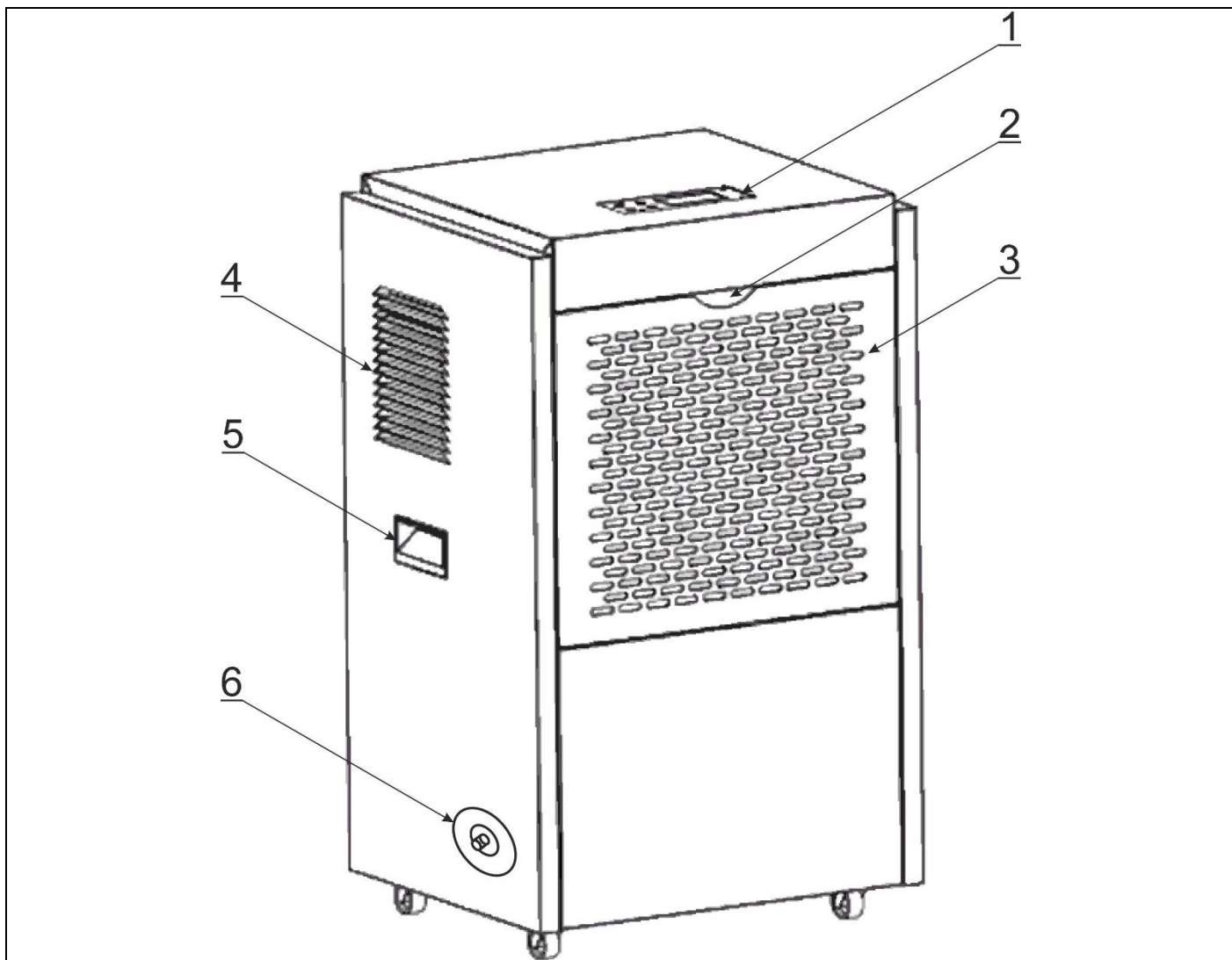
CZ Všechna práva vyhrazena. Toto zpracování je chráněno autorským právem. Kopírování nebo šíření Návodu k obsluze v částech nebo vcelku bez souhlasu společnosti Dedra Exim je zakázáno. Dedra Exim si vyhrazuje právo zavádět konstrukční a technické a komplementační změny bez dřívějšího oznámení. Tyto změny nemohou být základem pro reklamování výrobku. Návod k obsluze dostupný na stránkách www.dedra.pl

Kontakt

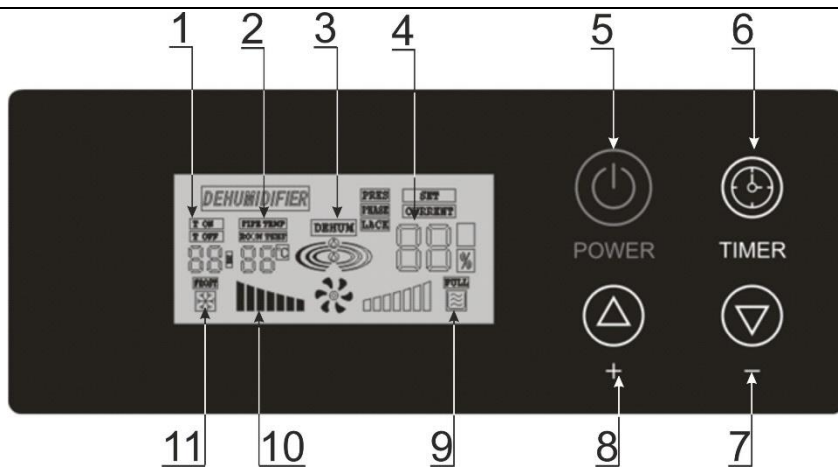
Dedra Exim Sp. z o.o., ul. 3 Maja 8, 05-800 Pruszków
Tel. +48 22 73 83 777 wew. 129, 165, fax +48 22 73 83 779
serwis@dedra.com.pl www.dedra.pl



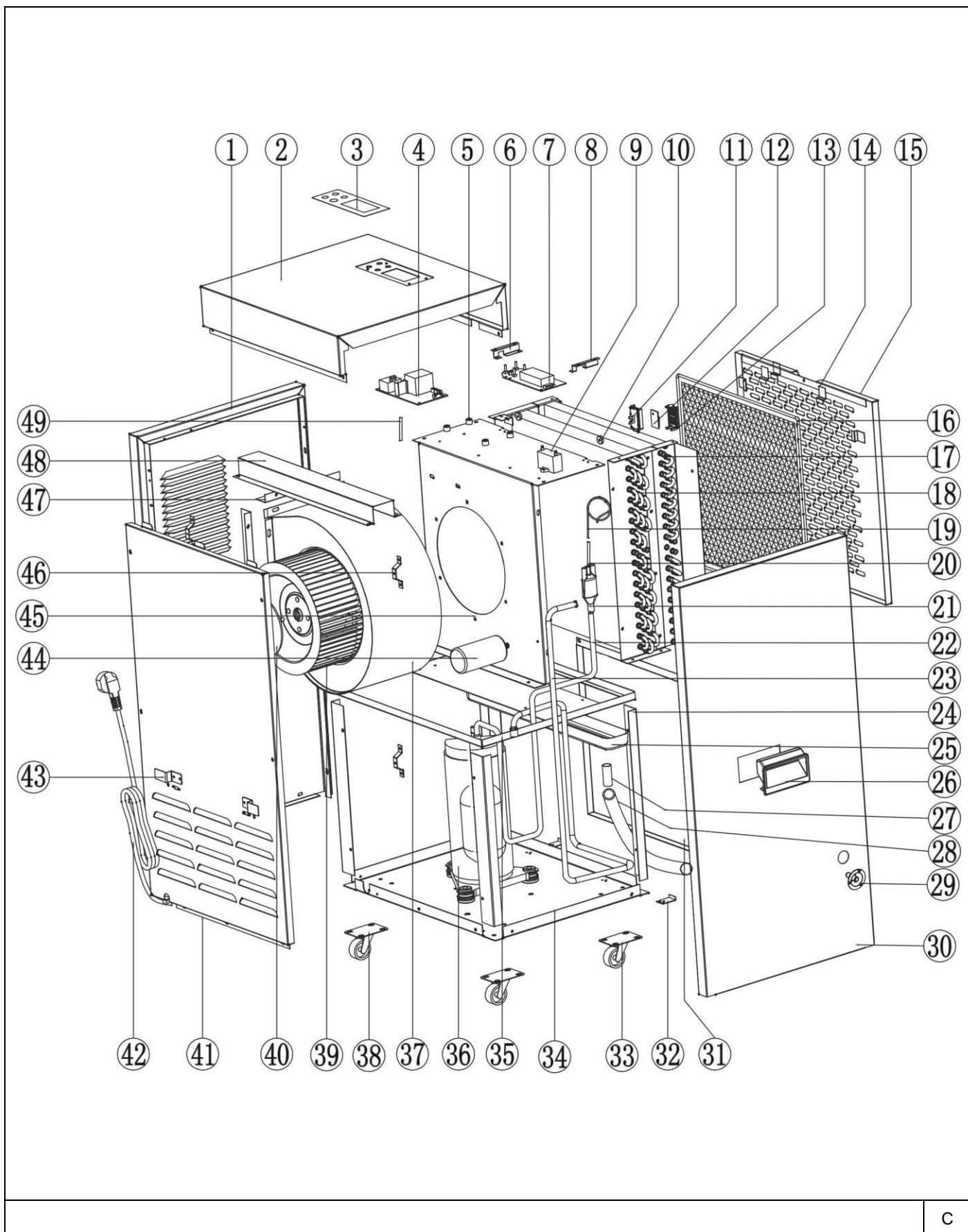
1. Fotografie a výkresy



A



B



C

Popis použitých piktogramů




Příkaz: přečtěte návod k obsluze

CZ Obsah

1. Fotografie a výkresy
2. Popis zařízení
3. Určení nástroje
4. Omezení použití
5. Technické údaje
6. Příprava k práci
7. Připojení k síti
8. Zapínání nástroje
9. Použití nástroje
10. Aktuální provozní práce
11. Náhradní díly a příslušenství
12. Samostatné odstranění závad
13. Výbava nástroje
14. Informace pro uživatele o zbavování se elektrických a elektronických zařízení
15. Záruční list

Prohlášení o shodě se nachází v sídle Dedra Exim Sp. z o.o.
Všeobecné bezpečnostní podmínky byly připojeny k návodu jako jednotlivá brožura.

VAROVÁNÍ. Přečtěte si všechna upozornění označená symbolem  a všechny pokyny. Nedodržení níže uvedených upozornění a bezpečnostních pokynů může vést k úrazu elektrickým proudem, požáru nebo vážným zraněním.

Uložte všechna upozornění a pokyny pro pozdější použití.

2. Popis zařízení

DED9904 obr. B. 1. Ovládací panel, 2. Zajišťovací šroub krytu vzduchového filtru, 3. Kryt vzduchového filtru s přívodem vzduchu, 4. Výstupní otvory, 5. Přepravní madlo, 6. Odtokové hrdlo vody

3. Určení nástroje

Vysoušeč vzduchu je zařízení určené pro použití v uzavřených prostorách vyžadujících osušení, kde může docházet ke zvýšení vlhkosti.

Zařízení se může používat pro stavební a opravné práce, v opravárenských dílnách, pro hobby použití se současným dodržováním podmínek používání a přípustných pracovních podmínek, uvedených v návodu k obsluze.

4. Omezení použití

Zařízení může být používáno pouze v souladu s níže uvedenými "Přípustnými provozními podmínkami".

Samovolné změny v mechanické a elektrické stavbě, veškeré úpravy, obslužné činnosti nepopsané v návodu k obsluze budou vnímány jako právně neopodstatněné a způsobí okamžitou ztrátu záručních práv a prohlášení o shodě ztratí platnost. Používání, které budou v rozporu s určením nebo v rozporu s návodem k obsluze způsobí okamžitou ztrátu záručních práv.

Chladivo

Toto zařízení obsahuje chladivo R290, které odpovídá evropským ekologickým předpisům, doporučujeme však nepoškodit (prorazit) chladicí okruh v zařízení. Po ukončení používání odevzdejte zařízení na příslušné sběrné místo. Údržba a likvidaci může provádět pouze kvalifikovaný personál (R290).

Přípustné pracovní podmínky

Používejte pouze ve vnitřních prostorách. Používejte pouze při teplotách uvedených v technických údajích.

5. Technické údaje

Model zařízení	DED9904
Napájecí napětí [V]	230
Frekvence napájení [Hz]	50
Jmenovitý výkon [W]	1000
Stupeň krytí	IP22
Třída ochrany	I
Chladivo	R290
Hmotnost chladiva [kg]	0,3
Kapacita [L/24h]	90 (30°C, RH80%) 50 (27°C, RH60%)
Vstupní tlak [Mpa]	1,0
Výstupní tlak [Mpa]	2,5
Objem zásobníku [L]	-
Hmotnost [kg]	45

6. Příprava k práci

POZOR Všechny činnosti je nutné provádět při zástrčce vysunutě ze zásuvky.

Po vyjmutí z obalu připojte k zařízení vypouštěcí hadici. Nasaďte konec hadice na odtokové hrdlo (obr. A, 6). Kvůli bezpečnosti můžete hadici zajistit sponou (není přiložena k zařízení).

7. Připojení k síti

Před připojením zařízení ke zdroji napájení je nutné se ujistit, že napětí napájení odpovídá hodnotě uvedené v údajovém štítku.

Napájecí instalace by měla být vyhotovena v souladu s přísnými požadavky týkajícími se elektrických instalací a splňovat bezpečnostní podmínky používání. Parametry minimálního průřezu napájecího kabelu a jmenovité hodnoty jističe v závislosti na výkonu zařízení byly uvedeny v níže uvedené tabulce:

Výkon přístroje [W]	Minimální průřez vodiče [mm ²]	Minimální hodnota pojistky typu C [A]
<700	0,75	6
700÷1400	1	10
1400÷2300	1,5	16
≥2300	2,5	16

Instalace by měla být vyhotovena oprávněným elektrikářem. V případě využívání prodlužovače věnujte pozornost tomu, aby průřez žíly nebyl nižší, než požadovaný (viz tabulka). Elektrický kabel položte tak, aby v průběhu provozu nebyl vystaven možnému přerušení. Nepoužívejte poškozené prodlužovače.

Pravidelně kontrolujte technický stav napájecího kabelu. Netahejte napájecí kabel.

8. Zapínání nástroje

POZOR Před spuštěním zařízení proveďte kroky popsané v části "Příprava k práci".

Po připojení k elektrické síti bude vysoušeč indikovat připravenost k provozu. Na displeji se zobrazí informace o teplotě a vlhkosti v místnosti. Ovládání se provádí pomocí displeje, popis displeje a funkce: 1 – nastavení času zapnutí a vypnutí zařízení, 2 – ukazatel teploty, 3 – indikace vysoušení, 4 – ukazatel vlhkosti, 5 – spínač, 6 – funkční tlačítko časového zapnutí/vypnutí, korekce vlhkosti, 7, 8 – tlačítka změny nastavení, 9 – ukazatel naplnění zásobníku na vodu (neplatí pro tento model), 10 – indikace ventilátoru, 11 – rozmrazování.

9. Použití nástroje

Kontrola vlhkosti

Vysoušeč během provozu kontroluje hladinu vlhkosti ve vysoušené místnosti. V závislosti na nastavení se při zapnutí vysoušeče automaticky spustí ventilátor a kompresor, dokud nebude dosaženo nastavené hodnoty vlhkosti. Po dosažení požadované hodnoty vlhkosti v místnosti se ventilátor a kompresor vypnou.

Pokud je na ovládacím panelu nastavena minimální hodnota vlhkosti (10 %), zařízení se přepne do režimu kontinuálního vysoušení. V tomto případě použijte tlačítko POWER (obr. B, 5) pro vypnutí režimu vysoušení.

V případě poškození senzoru vlhkosti se zařízení přepne do režimu kontinuálního vysoušení. V tomto případě pro vypnutí režimu vysoušení použijte tlačítko POWER.

Po zapnutí zařízení se kompresor spustí se zpožděním, zase po vypnutí bude ventilátor pracovat po dobu, která závisí na podmínkách ve vysoušené místnosti.

Po dosažení požadované vlhkosti v místnosti se kompresor vypne a ventilátor bude pracovat po dobu, která závisí na podmínkách v místnosti.

Optimální vlhkost v závislosti na teplotě vzduchu:

Teplota	Optimální vlhkost
< 18	65%
18 – 24	50%
24 <	45%

Ochranné funkce

Při prvním zapnutí zařízení se aktivuje funkce rychlého startu, zase po každém dalším vypnutí a opětovném zapnutí zařízení se kompresor spustí asi po 3 minutách od okamžiku zapnutí zařízení.

Za účelem ochrany zařízení proti poškození v případě, že kompresor pracuje v nepřetržitě režimu po dobu 10 minut a načtená hodnota teploty vnitřního senzoru (TR) není větší než 3 stupně než teplota výměníku (TP) po dobu dalších 10 sekund (tj. TR-TP ≤ 3°), považujte takovou závislost za poruchu (možný únik chladiva nebo poškození chladicího systému a vysoušeč ihned vypněte).

V případě náhlého výpadku napájení nebo náhodného odpojení napájení se po obnovení napájení zařízení automaticky restartuje s naposledy nastaveným nastavením. Provoz zařízení bude pokračovat až do dalšího vypnutí zařízení nebo ruční změny nastavení.

Režim rozmrazování

Režim rozmrazování	Popis
Automatické rozmrazování	Senzor v normálním stavu 1. Režim rozmrazování se spustí, když kompresor pracuje 25 minut a teplota zařízení klesne pod -1 °C. 2. Během rozmrazování se kompresor zastaví, zatímco ventilátor zůstává v chodu a zobrazí se ikona rozmrazování.

Funkce časového zapnutí/vypnutí

Časové programování zapnutí zařízení (při vypnutém vysoušeči)

Zařízení vypněte, pokud je zapnuté, a pak stiskněte tlačítko „Timer“ na ovládacím panelu. Začátek programování indikuje blikající indikace „00“. Pomocí tlačítek „▲“ nebo „▼“ nastavte dobu, po které se má zařízení zapnout. Přidržení tlačítka na 2 sekundy umožňuje rychlejší změnu parametru. Pokud během programování neprovedete po dobu 10 sekund žádnou akci na ovládacím panelu, zařízení si zapamatuje naposledy zadanou hodnotu, což bude indikováno zastavením blikání nastavení (rozsah od 00 do 24 h, výchozí 00).

Časové programování vypnutí zařízení (při zapnutém vysoušeči)

Zařízení zapněte, pokud je vypnuto, a pak stiskněte tlačítko „Timer“ na ovládacím panelu. Začátek programování je indikován blikající indikací „00“. Pomocí tlačítek „▲“ nebo „▼“ nastavte dobu, po které se má zařízení vypnout. Přidržení tlačítka na 2 sekundy umožňuje rychlejší změnu parametru. Pokud během programování neprovedete po dobu 10 sekund žádnou akci na ovládacím panelu, zařízení si zapamatuje naposledy zadanou hodnotu, což bude indikováno zastavením blikání nastavení (rozsah od 00 do 24 h, výchozí 00).

Nastavení pokročilých parametrů (při zapnutém nebo vypnutém vysoušeči)

Nastavení korekce vlhkosti

Vysoušeč umožňuje nastavit korekci hodnoty relativní vlhkosti, kterou měří vestavěný senzor. Ve výchozím nastavení je hodnota korekce nastavena na 0 %, chcete-li ji změnit, stiskněte a přidržejte tlačítko „Timer“ déle než 10 sekund. Na displeji se nad aktuální relativní vlhkostí („CURRENT“) rozsvítí ukazatel „SET“. Pomocí tlačítek „▲“ nebo „▼“ nastavte požadovanou hodnotu. Hladinu vlhkosti můžete nastavit v rozsahu od -9 % RH do +9 % RH, v krocích po 1 % RH.

10. Aktuální provozní práce

⚠ POZOR Všechny obslužené činnosti je nutné provádět při zástrčce vysunuté ze zásuvky.

Čištění filtru

Pro zvýšení účinnosti vysoušeče pravidelně čistěte filtr (alespoň jednou za měsíc). Filtr je umístěn pod krytem vzduchového filtru (obr. A, 5). Pokud chcete filtr vyjmout, vytáhněte opatrně látkové ramínko vyčnívající z krytu. Vyčistěte filtr např. stlačeným vzduchem.

Čištění zařízení

Vysoušeč čistěte měkkým, vlhkým hadříkem. Nepoužívejte rozpouštědla, agresivní čisticí prostředky a chemikálie.

Skladování a přeprava

Pokud zařízení nebudete používat delší dobu, uchovávejte jej na chladném místě, mimo dosah dětí. Zařízení vyčistěte a osušte. Bude-li to možné, přepravujte v originálním obalu.

Další informace

1. Senzor vlhkosti se může znečistit nebo poškodit, pokud budete zařízení používat v silně zaprášených místnostech nebo v místnostech s korozivním plynem.
2. Z bezpečnostních důvodů nepoužívejte zařízení v místnostech s hořlavým/výbušným plynem, prachem, chemickými nebo biologickými látkami.
3. Znečištěný filtr ovlivňuje výkon vysoušení a může způsobit poruchu zařízení. Filtr čistěte pravidelně, alespoň jednou za měsíc. Pokud je vzduch v místnosti určené k vysoušení značně prašný, filtr čistěte častěji, podle toho, jak je znečištěný.
4. Abyste zvýšili účinnost zařízení, zavřete dveře a okna v místnosti.
5. Rozdíl mezi vlhkostí indikovanou na displeji a skutečnou vlhkostí je normální jev, na indikace mají vliv umístění, podmínky prostředí a teplota ve vysoušené místnosti.
6. Při vysoušení se teplota v místnosti zvedne o 1–3 °C v následku tepla generovaného běžícím kompresorem. Je to normální jev.
7. Protože účinek vysoušení souvisí s teplotou a vlhkostí prostředí, čím je vyšší teplota a vlhkost prostředí, tím je účinek vysoušení efektivnější, zase čím je nižší teplota a vlhkost, tím je účinek vysoušení slabší.

11. Náhradní díly a příslušenství

Pro nákup náhradních dílů a příslušenství kontaktujte servis Dedra Exim. Kontaktní údaje jsou uvedeny na 1. straně návodu.

Při objednávání náhradních dílů uveďte číslo šarže na typovém štítku, stejně jako číslo dílu z montážního výkresu.

Během záruční doby se opravy provádějí za podmínek uvedených v záruční listině. Reklamovaný produkt, prosím, předejte k opravě na místě pořízení (prodávající povinen přijmout reklamované zboží), pošlete na servisní středisko nejbližší k místu bydliště (seznam služeb na internetových stránkách www.dedra.pl), nebo zašlete do centrálního servisu Dedra Exim. Přiložte prosím vyplněnou záruční listinu. Po záruční době opravy provádí centrální servis. Poškozené zboží musí být odesláno do servisního střediska (náklady na dopravu platí uživatel).

12. Samostatné odstranění závad

⚠ POZOR Před zahájením odstraňování závad odpojte nástroj od napájení.

Pokud se vyskytne problém, který není popsán v tabulce, kontaktujte servis. Neprovádějte opravy sami, nerozebírejte zařízení. Tímto dojde ke ztrátě záruky a může dojít k poškození zařízení nebo úrazu.

Problém	Příčina	Řešení	
Zařízení se nezapne	Žádné napájení	Žádné síťové napájení	Zkontrolujte napájení
		Vytažena zástrčka	Připojte zařízení ke zdroji napájení
		Vypadla síťová pojistka	Zapněte nebo vyměňte pojistku
	Zařízení se nespustí	Vlhkost v místnosti je nižší než nastavená vlhkost	Změňte nastavení vlhkosti
	Režim rozmrazování	Počkejte na dokončení rozmrazování	
Vysoušení je málo efektivní	Ucpaný vstup/výstup vzduchu	Zprůchodněte vstup/výstup vzduchu	
	Otevřené dveře nebo okno	Zavřete dveře nebo okno	
	Příliš nízká pokojová teplota	Vypněte zařízení	
Neobvyklé zvuky	Nerovný povrch	Postavte zařízení na rovný povrch	
	Nestabilní poloha	Stabilizujte zařízení	

Únik vody	Nakloněné zařízení	Umístěte vysoušeč do svislé polohy
		Ucpaná odtoková trubka/hrdlo
Chyba E1	Chyba senzoru výměníku	Odevzdejte zařízení k opravě
Chyba E2/E3	Chyba senzoru vlhkosti / Chyba senzoru teploty	Odevzdejte zařízení k opravě za účelem výměny senzoru
Chyba EE	Únik chladiva	Vypněte zařízení alespoň na 60 minut a znovu jej zapněte. Pokud chyba přetrvává, odevzdejte zařízení do servisu.

13. Výbava nástroje

1. DED9904

14. Informace pro uživatele o likvidaci elektrických a elektronických zařízení

(týká se domácností)



Symbol uvedený na výrobcích nebo v průvodní dokumentaci označuje, že vadné elektrické nebo elektronické zařízení nesmí být likvidováno společně s domovním odpadem. Pokud potřebujete zlikvidovat, znovu použít nebo využít součástky, je správné je odnést na specializované sběrné místo, kde je příjem zdarma. Informace o umístění sběrných míst pro použitá zařízení poskytují místní orgány, např. na svých internetových stránkách.

Správnou likvidací zariadenia je možné šetriť cenné zdroje a zabrániť negatívnym vplyvom na zdravie a životné prostredie v dôsledku možnej prítomnosti nebezpečných látok, zmesí a komponentov v zariadení

Za nesprávnou likvidaci odpadu hrozí sankce podle příslušných místních předpisů.

Uživatelé v zemích EU: Pokud potřebujete zlikvidovat elektrické nebo elektronické zařízení, obraťte se na nejbližší prodejní místo nebo na svého dodavatele, který vám poskytne další informace.

Likvidace v zemích mimo Evropskou unii: Tento symbol se vztahuje pouze na země Evropské unie. Pokud si přejete tento výrobek zlikvidovat, obraťte se na místní úřady nebo prodejce, aby vám sdělil správný způsob likvidace.

Pravidla pro opravy zařízení s chladivem R290

⚠ POZOR Servis a opravy zařízení mohou provádět pouze kvalifikované osoby.

1. OBECNÁ PRAVIDLA

1.1. Před zahájením opravy zařízení obsahujících lehké hořlavé chladivo bezpodmínečně zkontrolujte okolí, zda nehrozí nebezpečí vznícení. Pokud se oprava týká chladicího systému, před zahájením práce proveďte následující opatření.

1.2. Pracovní postupy

1.2.1. Všechny opravy provádějte v souladu s přísnými postupy, aby se minimalizovalo riziko úniku lehké hořlavého plynu nebo výparů při provádění prací.

1.3. Pracoviště

1.3.1. Všichni servisní technici a další osoby pracující v blízkosti musí být poučeni o povaze provádění prací. Nepracujte ve stísněných prostorách. Oblast kolem pracovního prostoru musí být rozdělena na části. Ujistěte se, že v oblasti opravy jsou zajištěny vhodné podmínky pro provedení kontroly lehké hořlavých materiálů.

1.4. Zjišťování přítomnosti chladiva

1.4.1. Pracovní prostor zkontrolujte pomocí vhodného detektoru chladiva před zahájením práce a po jejím ukončení, abyste se ujistili, že potenciálně lehké hořlavé látky neuniká do ovzduší. Ujistěte se, že přístroje používané pro odstranění úniku jsou vhodné pro lehké hořlavé chladiva, tzn. jsou nejiskřivější, jsou řádně utěsněné nebo jsou jiskrově bezpečné.

1.5. Přítomnost hasicího přístroje

1.5.1. Pokud na chladicím zařízení nebo jeho součástech chcete provádět práci při vysokých teplotách, musíte mít po ruce vhodné hasicí prostředky: práškový hasicí přístroj nebo hasicí přístroj CO₂.

1.6. Žádné zdroje vznícení

1.6.1. Osoba provádějící práci na chladicím systému, které jsou spojeny s odkrytým potrubím obsahujícím lehké hořlavé chladivo, nesmí používat žádné zdroje vznícení tak, že by mohly způsobit nebezpečí požáru nebo výbuchu. Všechny možné zdroje vznícení, včetně kouření, musí být v dostatečné vzdálenosti od místa instalace, opravy, demontáže a likvidace, kdy by se lehké hořlavé chladivo mohlo uvolnit do okolního prostoru. Před zahájením práce vizuálně zkontrolujte oblast kolem zařízení, zda se v ní nenacházejí žádné jiné hořlavé látky a nehrozí riziko vznícení. Značky „zakáz kouření“ musí být vyvěšeny na viditelném místě.

1.7. Vhodné větrání okolí

1.7.1. Před zahájením opravy se ujistěte, že oblast, ve které budete provádět práci, má velký prostor a je dostatečně větraná. Při provádění prací zajistěte dostatečné větrání. Větrání musí bezpečně rozpítlit veškeré uniklé chladivo a nejlépe jej vytačit ven z budovy.

2. ODSTRANĚNÍ CHLADIVA

2.1. Při narušení chladicího okruhu za účelem opravy – nebo pro jiné účely – použijte větrací postupy. Je však důležité dodržovat bezpečnostní pravidla, protože může vzniknout lehká hořlavost. Dodržujte následující postup:

- 2.1.1. odstraňte chladivo;
- 2.1.2. okruh očistěte inertním plynem;
- 2.1.3. udělejte přestávku;
- 2.1.4. znovu profoukněte inertním plynem;
- 2.1.5. okruh otevřete profíznutím nebo pájením.
- 2.2. Celé chladivo můžete získat zpět do vhodných lahví. Systém „propláchněte“ OFN, aby zařízení bylo bezpečné. Tento postup několikrát opakujte. K tomuto úkolu nepoužívejte stlačený vzduch nebo kyslík. Proplach provádějte po přerušení vakuu v systému s OFN a pokračujte v plnění, dokud nedosáhnete provozního tlaku, pak odvětrejte do ovzduší, a nakonec snižte vakuum. Tento postup opakujte, dokud v systému nebude žádné chladivo. Pokud použijete poslední náplň OFN, systém musí být odvzdušněn na atmosférický tlak, abyste mohli provést práci. Tato činnost je bezpodmínečně nutná, pokud máte na potrubí provádět pájení natvrdo. Ujistěte se, že výstup vakuového čerpadla není v blízkosti zdrojů vznícení a že je pracovní prostor dostatečně větrán.

3. POSTUP PLNĚNÍ

- 3.1. Kromě obecných pravidel plnění dodržujte následující požadavky.
- 3.1.1. Při používání plnicích zařízení se ujistěte, že nedojde ke znečištění různých chladiv. Hadice nebo potrubí musí být co nejkratší, abyste v nich minimalizovali množství chladiva.
- 3.1.2. Láhve musí být postaveny ve svislé poloze.
- 3.1.3. Před plněním systému chladivem se ujistěte, že je chladicí systém uzemněn.
- 3.1.4. Po dokončení plnění systém označte (pokud ještě nebyl označen).
- 3.2. Buďte velmi opatrní, abyste nepřehřáli chladicí systém. Před opětovným plněním systému proveďte tlakovou zkoušku pomocí OFN. Systém musí být testován na těsnost po dokončení plnění, ale před spuštěním. Před opuštěním této stránky proveďte další zkoušku těsnosti.

4. DEMONTÁŽ

- 4.1. Před provedením tohoto postupu je důležité, aby technik byl plně obeznán se zařízením a všemi detaily. Doporučuje se, aby všechna chladiva byla bezpečně regenerována. Před provedením úkolu odeberte vzorek oleje a chladiva pro případ, že by bylo nutné provést analýzu předtím, než bude možné znovu použít regenerované chladivo. Je důležité, aby před zahájením činnosti bylo dostupné elektrické napájení.
- 4.2. Seznamte se se zařízením a jeho obsluhou
- 4.3. V souvislosti s hořlavostí chladiva R290 dobře chraňte elektrický systém zařízení
- 4.4. Před zahájením postupu se ujistěte, že:
 - 4.4.1. je dostupné mechanické plnicí zařízení pro manipulaci s lahvemi a chladivem;
 - 4.4.2. máte všechny osobní ochranné prostředky a správně je používáte;
 - 4.4.3. na proces regenerace vždy dohlíží kompetentní osoba;
 - 4.4.4. zařízení pro regeneraci a láhve vyhovují příslušným normám.
- 4.5. Bude-li to možné, odčerpajte chladicí systém.
- 4.6. Pokud není možné vakuum, vytvořte rozdělovací potrubí, které umožní odstranit chladivo z různých částí systému.
- 4.7. Před regenerací se ujistěte, že je láhev na váze.
- 4.8. Spusťte přístroj pro regeneraci a postupujte podle pokynů výrobce.
- 4.9. Nepřepínajte láhev. (Maximálně 80 % objemu kapalné náplně.)
- 4.10. Nepřekračujte maximální provozní tlak láhve, a to ani dočasně.
- 4.11. Po správném naplnění láhve a dokončení postupu se ujistěte, že budou okamžitě odstraněny a ventily budou zavřeny.
- 4.12. Regenerované chladivo nelze plnit do jiného chladicího systému, ledaže systém byl vyčištěn a zkontrolován.

5. ZNAČENÍ

Zařízení musí být označeno štítkem, že bylo vyřazeno z provozu a bylo z něj vypuštěno chladivo. Na štítku musí být uvedeno datum a podpis. Ujistěte se, že na zařízení jsou informační štítky, že zařízení obsahuje lehce hořlavé chladivo.

6. REGENERACE CHLADIVA

Při odstraňování chladiva ze systému za účelem servisu nebo vyřazení z provozu pamatujte na dodržování zásad bezpečnosti při odstraňování všech chladiv. Při přečerpávání chladiva do láhve se ujistěte, že používáte pouze láhve vhodné pro regeneraci chladiva. Ujistěte se, že máte k dispozici dostatečný počet lahví pro celkovou náplň systému. Všechny láhve, které chcete použít, jsou určeny pro regenerované chladivo a označeny tímto chladivem (tj. speciální láhve pro regeneraci chladiva). Láhve musí být kompletní s přetlakovým pojistným ventilem a souvisejícími uzavíracími ventily v dobrém technickém stavu. Prázdné regenerační láhve před regenerací vyprázdněte, a pokud možno ochlaďte. Přístroj pro regeneraci musí být v dobrém technickém stavu s kompletním dostupným návodem k zařízení a musí být vhodný pro regeneraci lehce hořlavých chladiv. Kromě toho musíte mít k dispozici funkční sadu kalibrovaných vah. Hadice musí být kompletní s těsnými odpojovacími spojkami a v dobrém stavu. Před použitím přístroje k regeneraci zkontrolujte, zda je v dobrém technickém stavu, zda byl správně udržován a zda jsou všechny související elektrické součásti utěsněny, aby nedošlo ke vznícení při úniku chladiva. Budete-li mít pochybnosti, poraďte se s výrobcem. Regenerované chladivo vraťte dodavateli chladiva ve správné láhvi a s příslušným dokladem o předání odpadů. Při regeneraci jednotky nemíchejte chladivo, zejména v lahvích. Pokud je třeba odstranit kompresory nebo kompresorové oleje, ujistěte se, že jsou vyprázdněny na přijatelnou úroveň, abyste měli jistotu, že lehce hořlavé chladivo nezůstane v mazivu. Proces odčerpání proveďte před vrácením kompresoru dodavateli. Pro urychlení tohoto postupu použijte pouze elektrický ohřev těla kompresoru. Vypouštění oleje ze systému proveďte bezpečným způsobem.

Záruční list

pro

Katalogové číslo: DED9904 Sériové číslo:.....

(dále jen výrobek)

Datum zakoupení výrobku:

Razítko prodávajícího.....

Datum a podpis prodávajícího:

Prohlášení uživatele:

Potvrzuji, že jsem byl seznámen se záručními podmínkami a důsledky nedodržování pokynů uvedených v návodu k obsluze a záručním listu. Se záručními podmínkami souhlasím, což potvrzuji vlastnoručním podpisem:

.....
 datum a místo podpis uživatele

I. Odpovědnost za výrobek

1. Ručitel – DEDRA EXIM Sp. z o.o. se sídlem v Pruszkowie, adresa: ul. 3 Maja 8, 05-800 Pruszków, KRS 0000062517, Obvodní soud pro hl. město Varšavu ve Varšavě, XIV. Hospodářský odbor Celostátního soudního rejstříku, DIČ 527-020-49-33, Základní kapitál: 100 980 00 zł.
2. Podle podmínek stanovených v tomto záručním listu ručitel poskytuje záruku na výrobek, pocházející z distribuce ručitele.
3. Záruční odpovědnost za vady se týká pouze vad vzniklých z příčin tkvících ve výrobku v okamžiku jeho vydání uživateli.
4. Uživatel má nárok na bezplatnou záruční opravu výrobku, pokud vada byla zjištěna v záruční době. Provedení opravy výrobku (způsob opravy) závisí na rozhodnutí ručitele. Pokud ručitel nemůže provést opravu, vyhrazuje si právo na výměnu vadné součásti nebo celého výrobku za bezvadný, snížení ceny výrobku nebo odstoupení od smlouvy.
5. Vůči uživateli, který není spotřebitelem ve smyslu zákona ze dne 23. dubna 1964 občanský zákoník, je odpovědnost Ručitele za škody vyplývající z této záruky a/nebo v souvislosti s jejím uzavřením a plněním, bez ohledu na právní titul, omezena maximálně do výše hodnoty vadného výrobku.

II. Záruční doba

Součásti výrobku, na které se vztahuje záruka	Doba trvání záruční ochrany
DED9904	24 měsíců, počítáno od data nákupu výrobku uvedeného v tomto záručním listu

III. Podmínky uplatňování záruky

1. Przedstawienie przez Użytkownika wypełnionej karty gwarancyjnej Produktu 1. Předložení vyplněného záručního listu pro výrobek a doložení okolností nákupu výrobku, např. předložením paragonu, faktury atd. Pro správné vyřízení reklamace se doporučuje, abyste společně s výrobcem předali všechny součásti stanovené v kapitole „Kompletace“ výrobku uvedené v návodu k obsluze.
2. Dodržování pokynů uvedených v návodu k obsluze a záručním listu.
3. Záruka platí pouze na území Polska a EU.
4. Záruka se nevztahuje na vady výrobku vzniklé zejména v následku:
 - a. Nedodržování podmínek stanovených v návodu k obsluze, zejména v rozsahu správného provozování, údržby a čištění;
 - b. Používání čistících nebo ošetřovacích prostředků v rozporu s návodem k obsluze;
 - c. Nevhodného skladování a přepravování výrobku;
 - d. Svépomocných změn a/nebo úpravy výrobku, které nebyly dohodnuty s ručitelem;
 - e. Používání ve výrobku provozních materiálů v rozporu s návodem k obsluze.
5. Uživatel, který není spotřebitelem ve smyslu zákona ze dne 23. dubna 1964 občanský zákoník, ztratí záruku na výrobek, na kterém:
 - odstraní, změní nebo poškodil sériová čísla, označení údajů a výkonové štítky;
 - ucpávky byly poškozeny uživatelem nebo nesly stopy manipulace uživatelem.
6. Upozornění! Činnosti spojené s každodenní obsluhou výrobku, vyplývající mj. z návodu k obsluze, provádí uživatel ve vlastní režii a na své náklady.

IV. Postup při reklamaci

1. V případě zjištění nesprávného provozu výrobku se před nahlášením reklamace ujistěte, že jste provedli správně všechny činnosti podrobně popsané v návodu k obsluze.
2. Reklamaci nahlaste ihned, nejlépe do 7 dnů od data zjištění vady výrobku. Uživatel, který není spotřebitelem ve smyslu zákona ze dne 23. dubna 1964 občanský zákoník, ztratí nárok na uplatnění záruky v případě nenahlášení reklamace do 7 dnů.
3. Reklamaci můžete nahlásit mj. v místě zakoupení výrobku, v záručním servisu nebo písemně na adresu: DEDRA EXIM Sp. z o.o., ul. 3 Maja 8, 05-800 Pruszków.
4. Reklamaci můžete nahlásit prostřednictvím formuláře dostupného na stránkách www.dedra.pl („Formulář pro nahlášení reklamace“).
5. Adresy záručních servisů v jednotlivých státech jsou dostupné na stránkách www.dedra.pl. Pokud v daném státě není uveden servis, reklamaci formulář zašlete na adresu: DEDRA EXIM Sp. z o.o., ul. 3 Maja 8, 05-800 Pruszków (Polska).
6. Z bezpečnostních důvodů je zakázáno používat vadný výrobek.
7. Upozornění!!! Používání vadného výrobku ohrožuje zdraví a život uživatele.
8. Povinnosti vyplývající ze záruky budou splněny do 14 pracovních dnů, počítáno ode dne doručení reklamovaného výrobku.
9. Vadný výrobek před odevzdáním do servisu vyčistěte. Reklamovaný výrobek důkladně zabezpečte proti poškození při přepravě (doporučuje se předat reklamovaný výrobek v originálním obalu).
10. Záruční doba se prodlužuje o dobu, během níž uživatel z důvodu vady výrobku, na kterou se vztahuje záruka, nemohl výrobek používat.
 Záruka nevylučuje, neomezuje ani nepozastavuje nároky uživatele vyplývající z ručení za vady prodané věci.

Dedra Exim Sp. z o.o.
ul. 3 Maja 8, 05-800 Pruszków
Tel. +48 22 73 83 777, fax +48 22 73 83 779
www.dedra.pl, serwis@dedra.pl

Záznamy o provedených opravách

Datum nahlášení k opravě	Datum provedení opravy	Rozsah opravy, popis úkonů	Podpis opraváře