

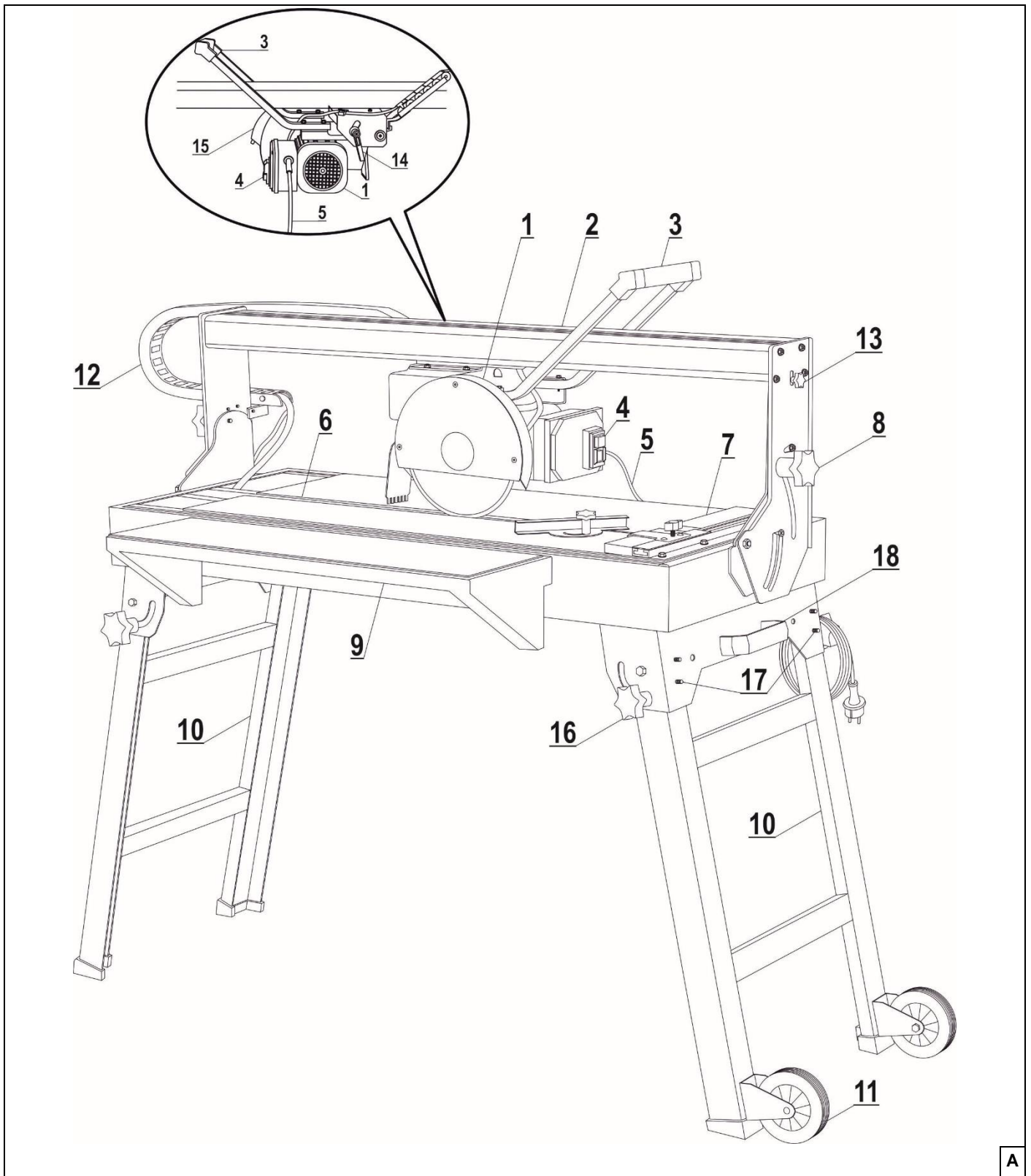
CZ **Řezačka dlaždic**
Návod k obsluze se záručním listem

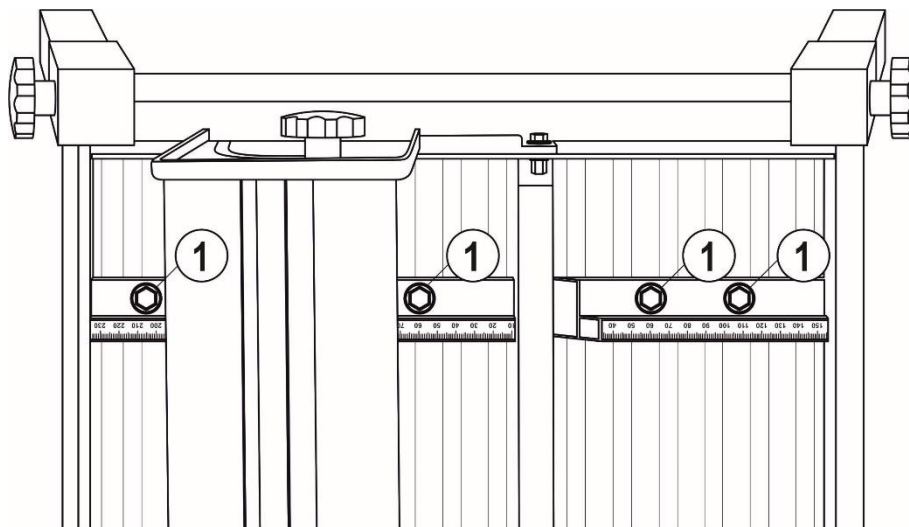


CZ Všechna práva vyhrazena. Toto zpracování je chráněno autorským právem. Kopírování nebo šíření Návodu k obsluze v částech nebo vcelku bez souhlasu společnosti Dedra Exim je zakázáno. Dedra Exim si vyhrazuje právo zavádět konstrukční a technické a komplementační změny bez dřívějšího oznámení. Tyto změny nemohou být základem pro reklamování výrobku. Návod k obsluze dostupný na stránkách www.dedra.pl

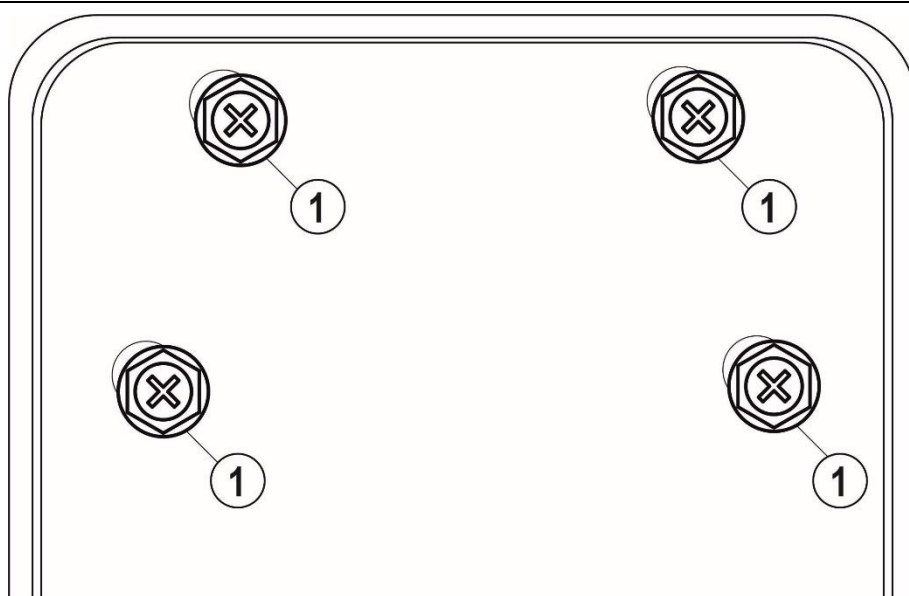


1. Fotografie a výkresy

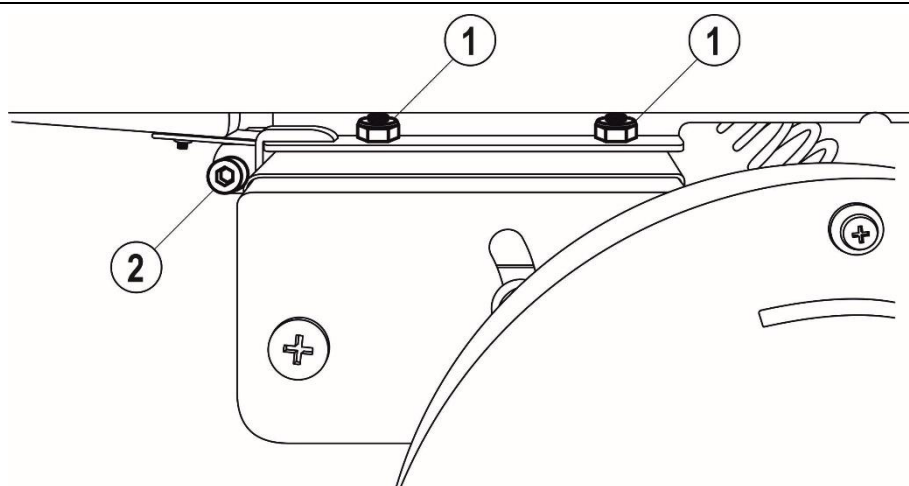




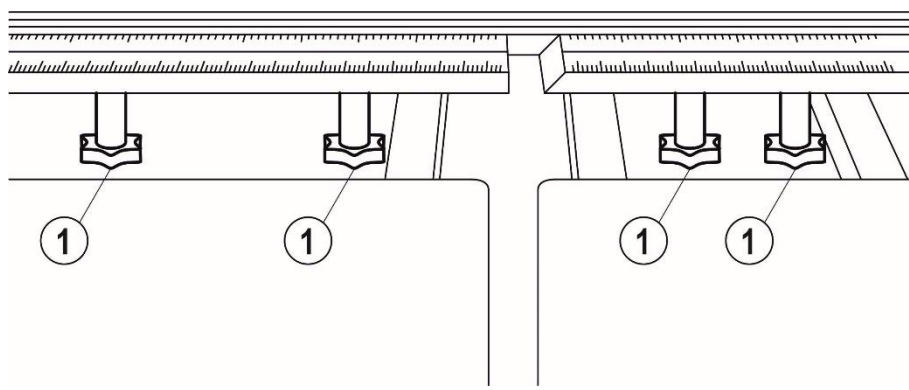
B



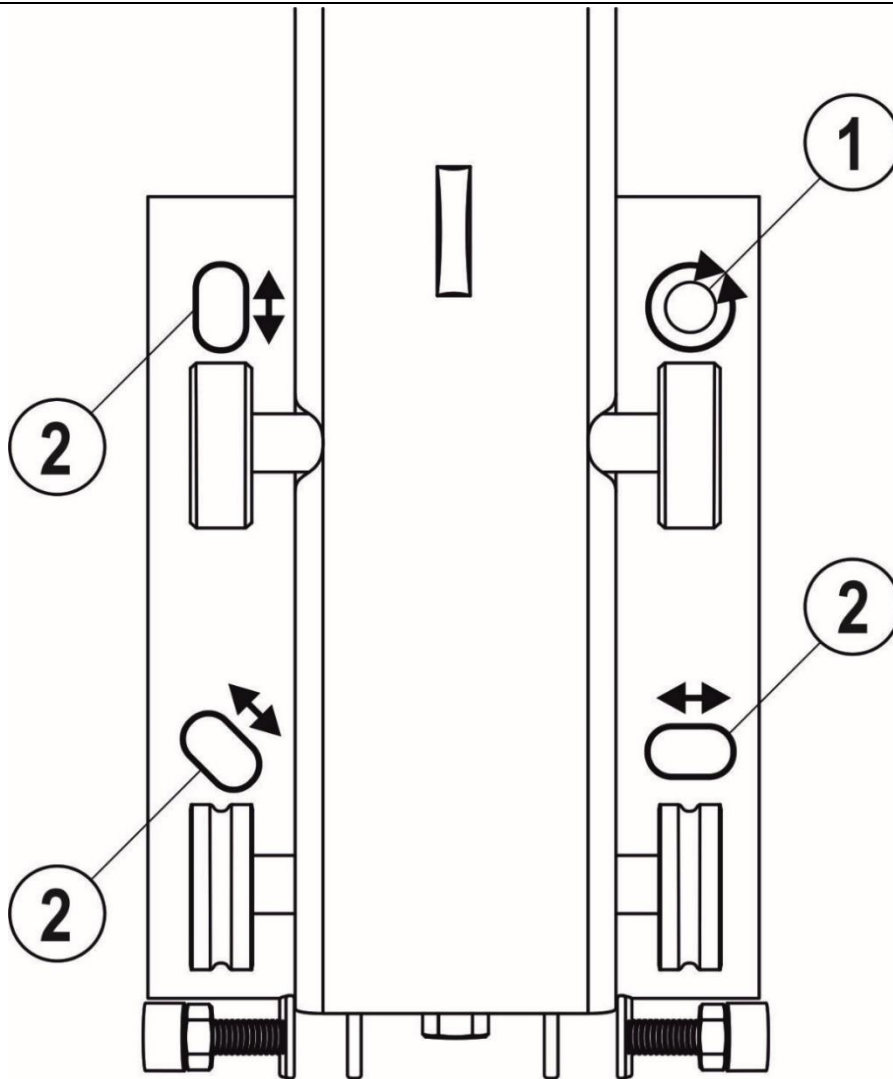
C



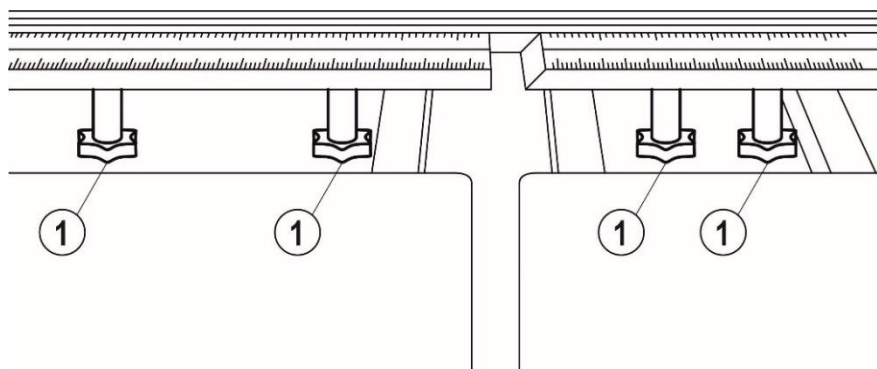
D



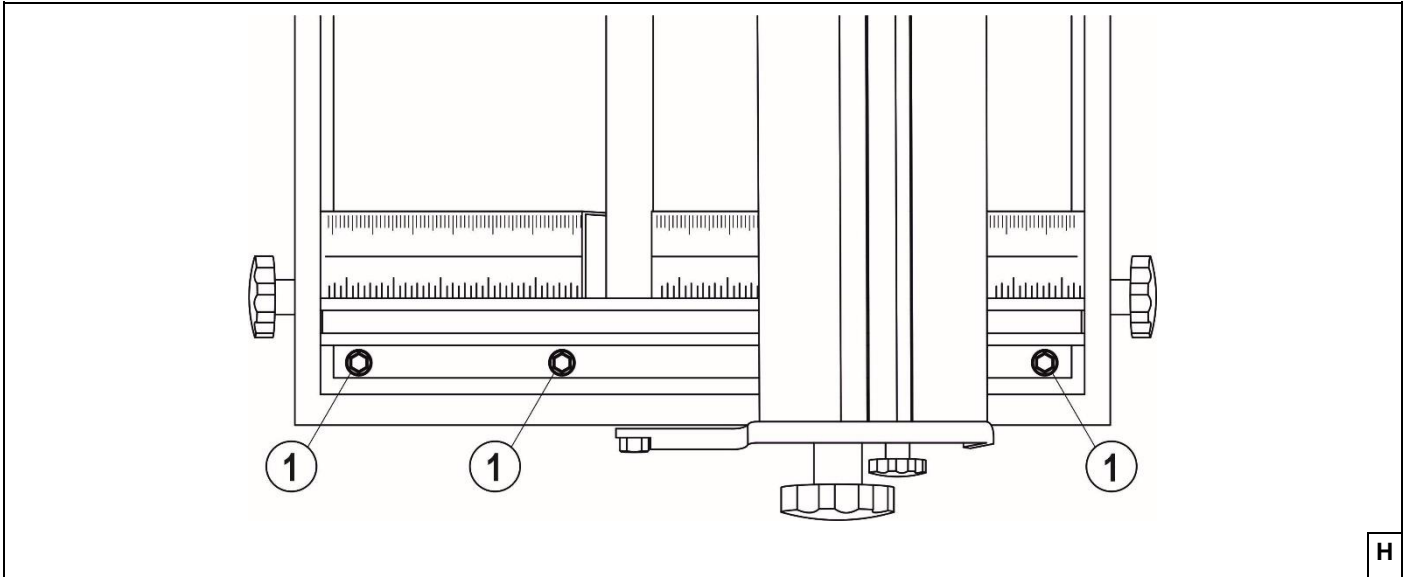
E



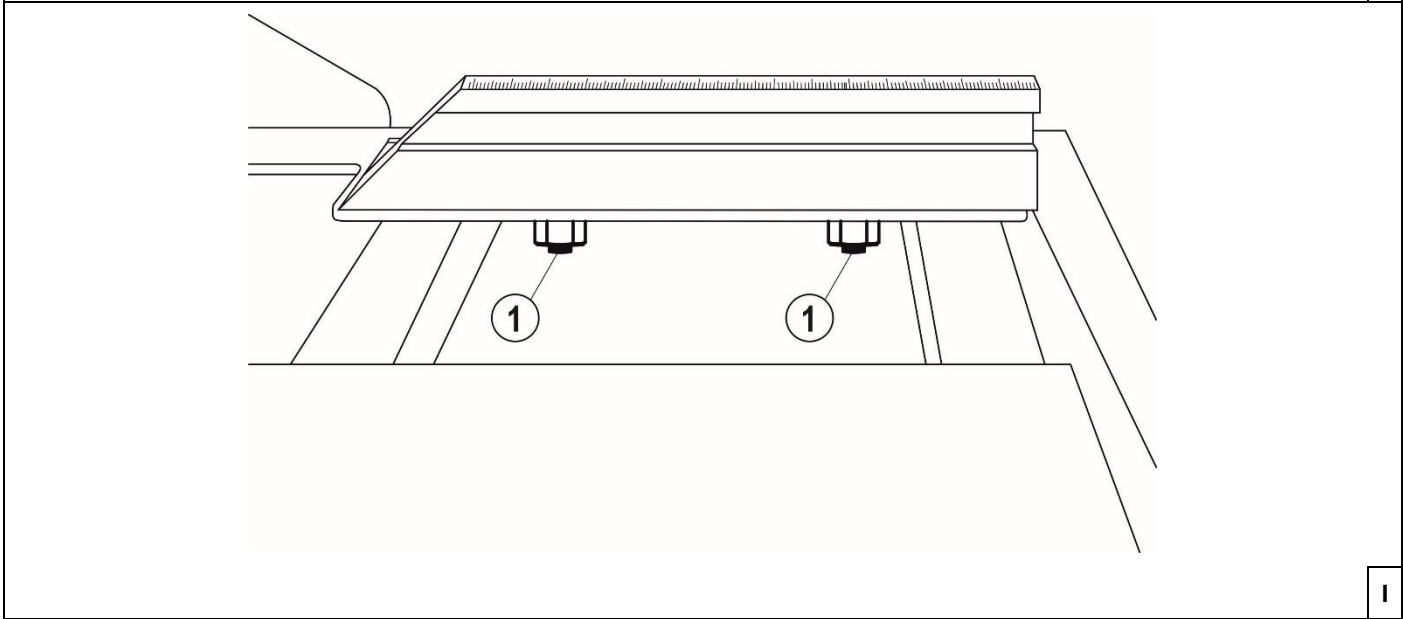
F



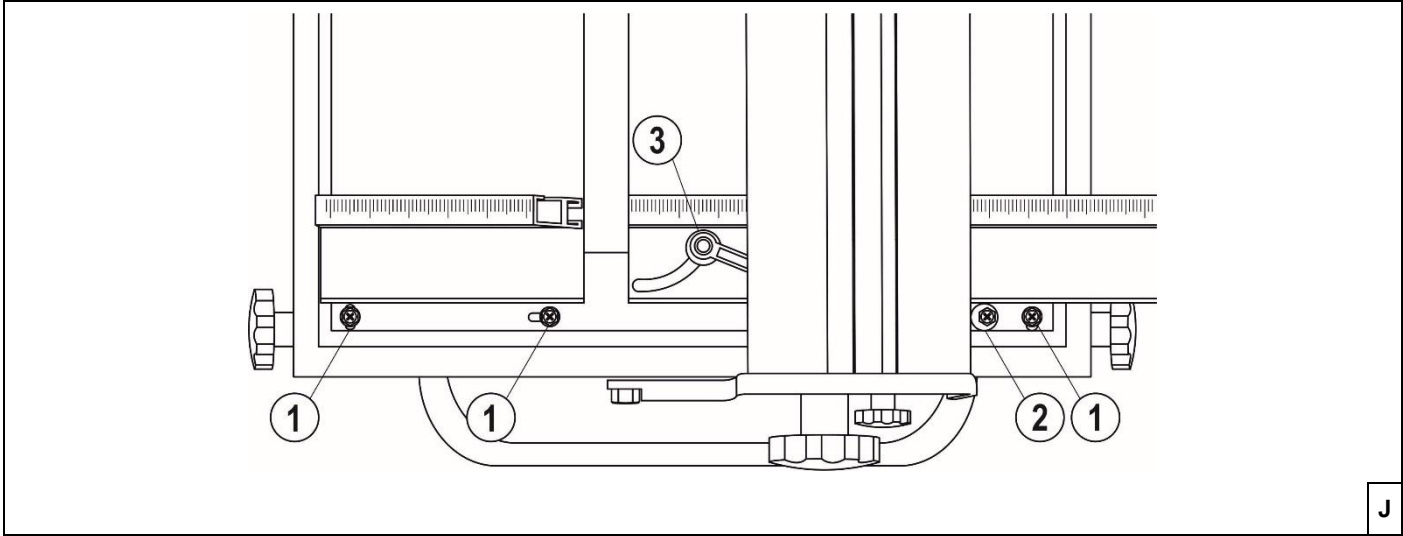
G



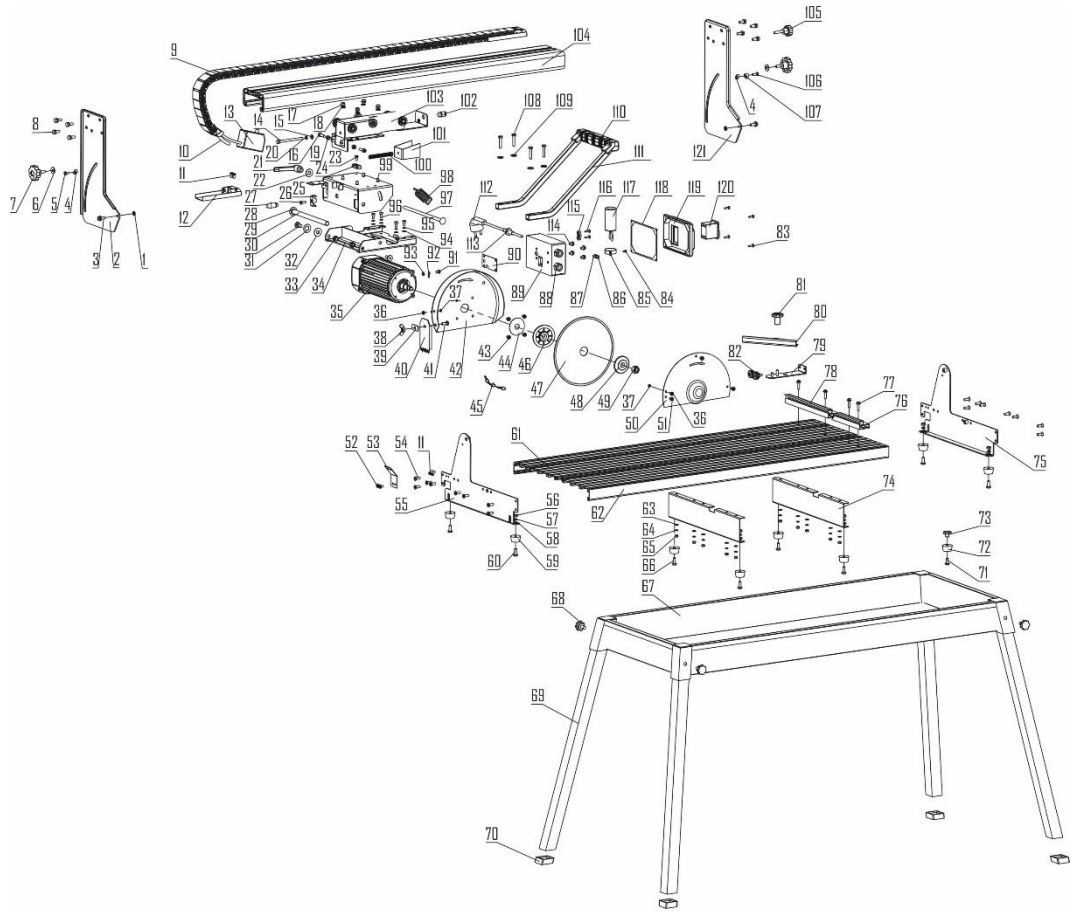
H



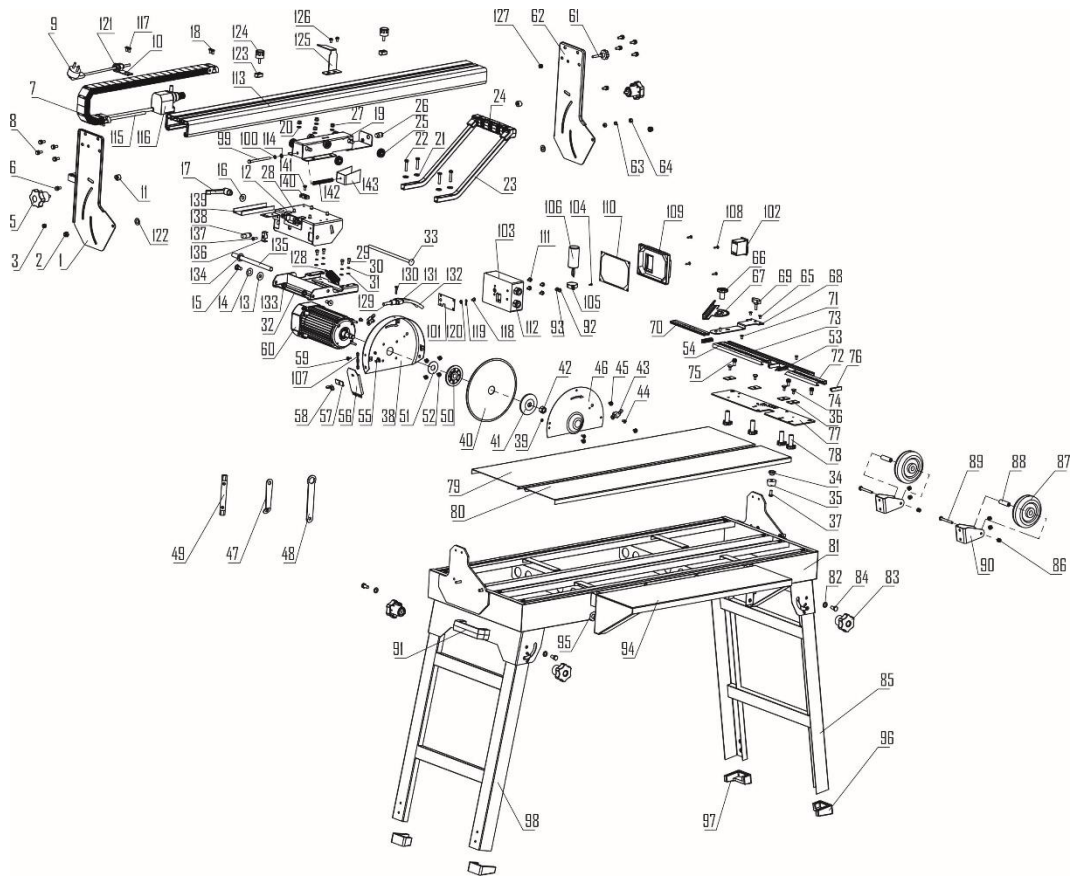
I



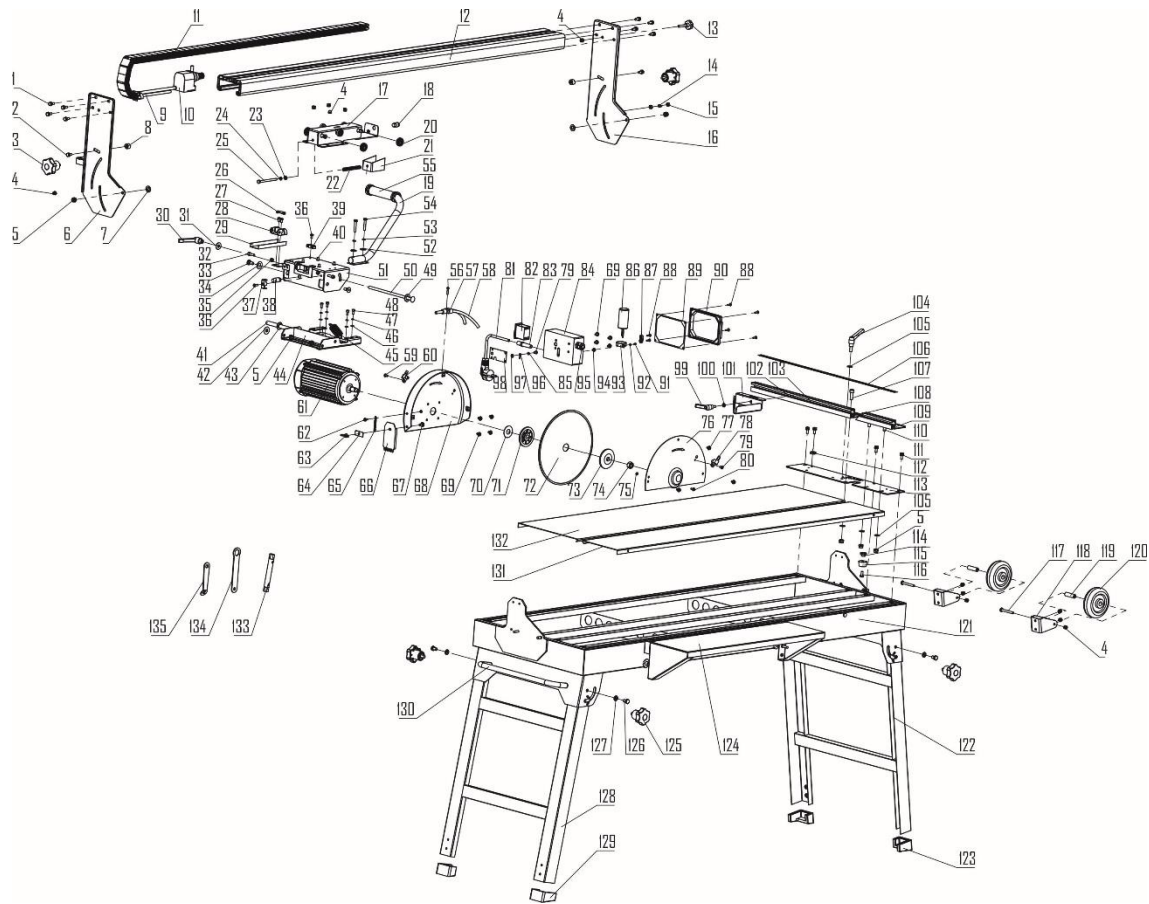
J



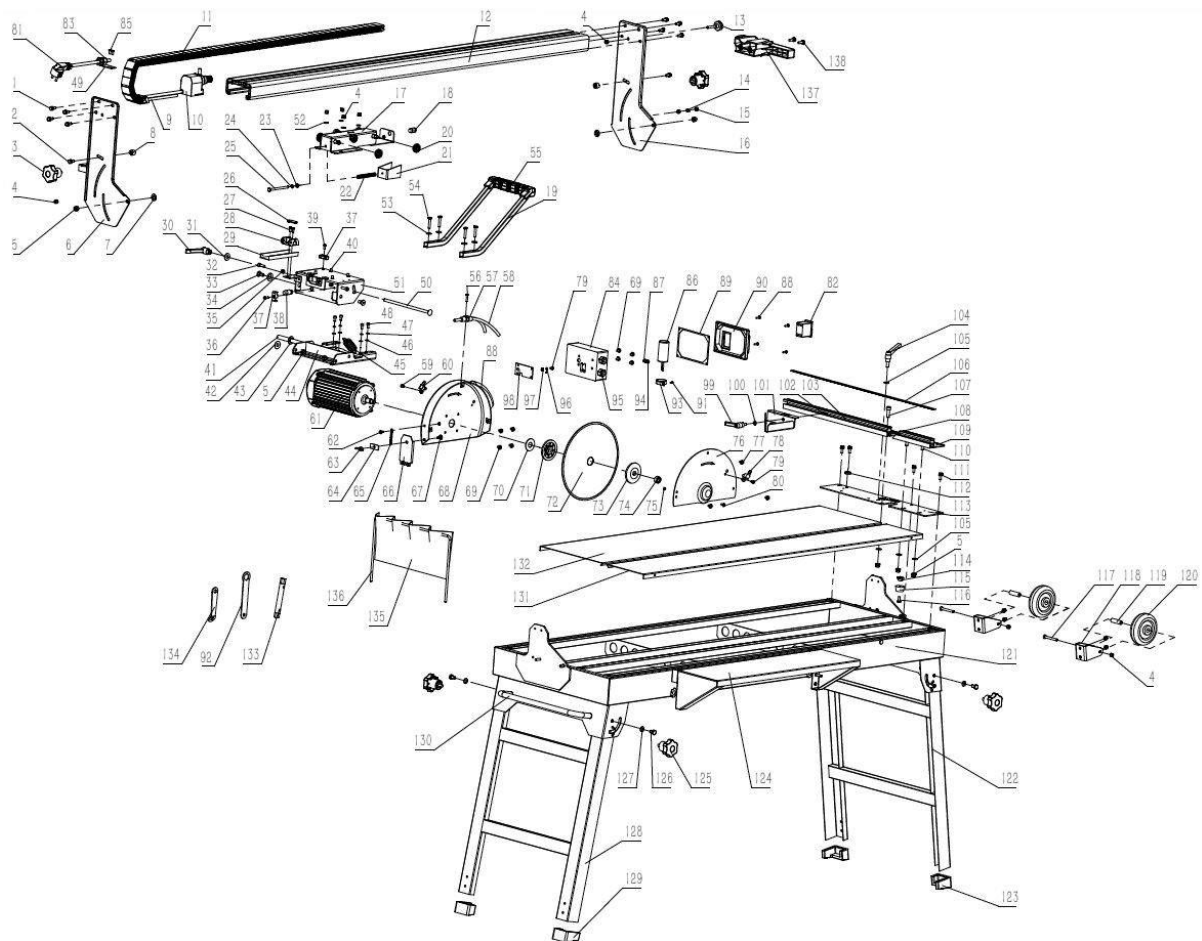
K



L



M



N

Popis použitých piktogramů

	Příkaz: přečtěte návod k obsluze
	Používejte ochranu sluchu
	Příkaz: používejte ochranné brýle
	Příkaz: používejte prostředky pro ochranu dýchacích cest
	Poznámka: Laser
	Pozor: otáčející se disk. Držte ruce dál

CZ Obsah

1. Fotografie a výkresy
2. Popis zařízení
3. Určení zařízení
4. Omezení použití
5. Technické údaje
6. Příprava k práci
7. Připojení k síti
8. Zapnutí zařízení
9. Používání zařízení
10. Běžné servisní činnosti
11. Náhradní díly a příslušenství
12. Svěpomocné odstraňování poruch
13. Kompletace zařízení, závěrečné poznámky
14. Informace pro uživatele o likvidaci elektrických a elektronických zařízení
15. Záruční list

Prohlášení o shodě bylo přiloženo k návodu jako samostatný dokument. Pokud prohlášení o shodě nebude přiloženo, kontaktujte Dedra-Exim Sp. z o.o. Poznámka. Všeobecné bezpečnostní podmínky byly přiloženy k návodu jako samostatná příručka. Podrobné bezpečnostní podmínky pro popsané zařízení byly přiloženy k návodu.

Příklad originálního návodu

POZOR Při práci s přístrojem je doporučeno vždy dodržovat základní bezpečnostní pokyny, aby se vyhnulo vzniku požáru, poranění elektrickým proudem nebo mechanickému poškození.

Před provozováním přístroje seznámte se prosím s obsahem Návodu k obsluze. Uchovávejte prosím Návod k obsluze, Návod o bezpečnostních pokynech a Prohlášení o shodě. Důsledné dodržování pokynů a doporučení uvedených v Návodu k obsluze pozitivně ovlivní životnost Vašeho přístroje.

POZOR Během práce bezpodmínečně dodržujte pokyny obsažené v Návodu k bezpečnosti práce.

Návod k bezpečnosti práce je přiložen k přístroji jako samostatná brožura a je třeba jej uchovat. V případě předání přístroje jiné osobě, předejte jí také Návod k obsluze, Návod k bezpečnosti práce a Prohlášení o shodě. Společnost Dedra Exim nenese odpovědnost za nehody vzniklé v následku nedodržování bezpečnostních pokynů. Podrobně přečtěte všechny bezpečnostní pokyny a návody k obsluze. Nedodržování varování a návodu může mít za následky poranění elektrickým proudem, požár a/nebo vážná zranění. Uchovávejte všechny návody, bezpečnostní pokyny a prohlášení o shodě pro budoucí potřeby.

2. Popis zařízení

1. pohyblivá hlava s motorem. 2. vodící lišta. 3. rukojeť 4. spínač 5. napájecí kabel. 6. Pracovní deska. 7. Plot na příčné řezání. 8. 8. Knoflík zámku úhlového řezu. 9. Připevnitelný pomocný horní díl (neplatí pro DED7815). 10. Nohy. 11. Transportní kolečka (neplatí pro DED7815). 12. Pancéřování napájecího kabelu a chladicí vodní hadice. 13. Zámek transportní hlavy. 14. Zámek transportní hlavy. Knoflík zámku vertikální hlavy 15. Laser (neplatí pro DED7815 a DED7817) 16. Knoflíky zámku nohou 17. Přídavné upevnění transportních koleček (neplatí pro DED7815) 18. Transportní rukojeť (neplatí pro DED7815)

3. Určení zařízení

Diamantová kotoučová pila je výrobek určený k řezání všech typů obkladových dlaždic, a to jak stěnových, tak podlahových, a také kamene, cihel, klinkerových cihel a dalších keramických materiálů s rozměry v užitém rozsahu. Používá systém mokrého zpracování s vodou jako chladivem a prostředkem k potlačení prachu, přiváděným přímo na diamantový kotouč. Tím se výrazně snižuje šíření nečistot při práci. Stroj je schopen provádět základní řezné operace na keramických obrobcích: podélné řezání pásu, příčné řezání, diagonální řezání a úkosování hran. Všechny tyto řezné operace jsou podrobně popsány dále v tomto návodu. Zařízení se může používat v servisech, pro hobby použití se současným dodržováním podmínek používání a přípustných provozních podmínek uvedených v návodu k obsluze.

4. Omezení použití

POZOR Bezpodmínečně dodržujte níže uvedená omezení použití.

Přístroj smí být používán pouze v souladu s následujícími "Povolenými provozními podmínkami".

Svěpomocné změny mechanické nebo elektrické konstrukce, veškeré úpravy, servisní činnosti nepopsané v návodu k obsluze budou považovány za neoprávněné a budou mít za následek okamžitou ztrátu záručních nároků. Používání v rozporu s určením nebo návodem k obsluze a překračování přípustných provozních parametrů budou mít za následek ztrátu záručních nároků a prohlášení o shodě ztratí platnost.

Přípustné podmínky provozu: S1

Provozní režim S6 15%. Používejte pouze v interiéru

5. Technické údaje

Model zařízení	DED7815	DED7817	DED7818	DED7819
Provozní napětí [V]	230-50	230-50	230-50	230-50
Jmenovitý výkon [W]	800	800	1200	1200
Stupeň krytí	IP54	IP54	IP54	IP54
Třída ochrany	I	I	I	I
Kulatý brusný papír [mm]	200	200	230	250
Průměr otvoru [mm]	25,4	25,4	25,4	25,4
Maximální délka řezu [mm]	620	720	920	1200
Rozměry pracovní desky [mm x mm]	830x395	780x390	950x390	1250x460
Max rychlost otáček n0 [min-1]	2990	2990	2990	2990
Emise hluku:				
Hladina akustického tlaku LPA [dB(A)]	85	85	85	85
Nejistota měření Kpa [dB(A)]	3	3	3	3
Hladina akustického výkonu Lwa [dB(A)]	98	98	98	98
Nejistota měření Kwa [dB(A)]	3	3	3	3
Úroveň vibrací měřená na rukojeti a _{h,v} [m/s ²]	<2,5	<2,5	<2,5	<2,5
Nejistota měření K [m/s ²]	1,5	1,5	1,5	1,5
Hmotnost [kg]	26	38	40	53

Informace o hluku a vibracích.

Společná hodnota vibrací $a_{h,v}$ a nejistoty měření byly stanoveny v souladu s norou EN 62841-1 a uvedeny v tabulce. Emise hluku byly stanoveny podle EN 62841-1, hodnoty jsou uvedeny v tabulce výše.

POZOR Hluk může způsobit poškození sluchu, při práci vždy používejte prostředky ochrany sluchu!

Deklarovaná hodnota emise hluku byla změřena v souladu se standardní metodou zkoušení a může se používat pro porovnání jednoho zařízení s druhým. Výše uvedená hladina emisí hluku se může také používat pro předběžné posouzení expozice na hluk.

Hladina hluku při skutečném používání elektrického nářadí se může lišit od deklarovaných hodnot v závislosti na použití pracovních nástrojů, zejména na druhu obráběného předmětu a na nutnosti určení ochranných prostředků pro uživatele. Abyste přesně odhadli expozici ve skutečných podmínkách používání, zohledněte všechny části provozního cyklu, zahrnující také dobu, kdy je zařízení vypnuto nebo když je zapnuto, ale nepoužívá se.

6. Příprava k práci

POZOR Všechny činnosti provádějte při zástrčce vytažené ze zásuvky.

Montáž DED7815

Po vyjmutí z obalu sestavte nohy jednotky (obr. A, 10) tak, že je zasunete do otvorů ve vodní nádrži. Dbejte na úhly zkosení a polohu závitových otvorů pro zajišťovací knoflíky tak, aby nohy stály vodorovně na zemi. Zajistěte nohy pomocí zajišťovacích knoflíků (obr. A, 16). Zajistěte nádrž na vodu (tzv. vanu) gumovou zátkou, nainstalujte vodní čerpadlo uvnitř nádrže do držáku, připojte čerpadlo k hadici. Nasaďte rukojeť (obr. A, 1) na hlavu (obr. A, 3) shora. Všimněte si, že u modelu DED7815 je rukojeť jednoduchá, namontovaná na vozík hlavy na jedné straně. Odjistěte knoflík transportního zámku hlavy (obr. A, 13).

Montáž DED7817, DED7818, DED7819

Po vyjmutí z obalu vyšroubujte šrouby, které zajišťují sklopené nohy (obr. A, 16). Rozložte nohy a na místo šroubů nainstalujte knoflíky (obr. A, 16). Utáhněte držáky kol k nohám, nainstalujte do nich kola na pouzdra (Obr. A, 11). Kolečka lze také namontovat na přídatná místa (Obr. A, 17), v tom případě slouží k přepravě jednotky při sklopených nohách.

Zajistěte nádržku na vodu gumovou zátkou, do nádržky v držáku namontujte vodní čerpadlo a připojte čerpadlo k hadici. Nasaďte rukojeť na hlavu (obr. A, 1) shora (obr. A, 3). Namontujte přepravní rukojeť (obr. A, 18 - neplatí pro DED7815). Odjistěte knoflík transportního zámku hlavy (obr. A, 13).

Přístroj je z výroby předem nastaven. V případě potřeby seřízení postupujte podle schématu:

Nastavení kolmosti a přímosti řezu DED7815

a) Úprava plotu. Povolte 4 šrouby (obr. B, 1) a pomocí dostatečně velkého úhelníku nastavte plot tak, aby byl kolmý ke stolu a obě části plotu byly vyrovnané. Utáhněte šrouby (obr. B, 1).

b) Nastavení vodítka. Povolte 8 šroubů (obr. C, 1), které zajišťují posuv na obou stranách (4 na každé straně). Ty jsou namontovány na tzv. fazolkách, které umožňují jemný pohyb vodítka do stran. Umístěte úhlový držák na předem seřízený plot a pohybem vozíku hlavy po vodítku jej nastavte tak, aby se nůž pohyboval kolmo k plotu po celé délce řezu. Utáhněte šrouby (obr. C, 1).

c) Nastavení vozíku hlavy. Aby kotouč řezal v přímém směru, je třeba nastavit úhel vozíku vůči vodítku. Povolte matice, které jsou umístěny na vozíku těsně pod vodítkem (obr. D, 1) - celkem 4 matice, 2 na každé straně vodítka. Ty zajišťují polohu hlavy a vozíku. Na zadní straně vozíku hlavy jsou 2 šrouby (obr. D, 2 a obr. E, 1) zajištěné pojistnými maticemi (obr. E, 2). Povolte pojistné matice (obr. E, 2) a pomocí šroubů (obr. E, 1) nastavte úhel kotouče vzhledem k tlačné linii vozíku podél vedení. Pro ověření lze provést kůžební řez na částech dlaždic. Správně nastavený úhel kotouče zajistí, že kotouč při vstupu do materiálu vřede a vzadu nepřefřízne. Po seřízení utáhněte pojistné matice (obr. E, 2) a pojistné matice hlavy k vozíku (obr. D, 1).

Poznámka: Matice zajišťující hlavu k vozíku jsou upevněny na tzv. "fazolích", které umožňují mírné otáčení hlavy vůči vozíku. Šroub, který je nejbližší kotouči (obr. F, 1), je osou otáčení, ostatní (obr. F, 2) umožňují jemné otáčení kolem určené osy.

d) Nastavení tlaku v ložisku. Tuhost posuvu vozíku po vedení lze nastavit pomocí přítláčného šroubu ložiska (obr. E, 3). Jeho povolením se sníží přítlak, utažením ve směru hodinových ručiček se přítlak zvýší a zvýší se odpor hlavy vozíku při pohybu po vedení.

Nastavení kolmosti a přímosti řezu DED7817

a) Úprava exempláře. Chcete-li nastavit kolinearitu obou částí výplně, oddálte pracovní plochu a uvolněte zajišťovací knoflíky pod výplní (obr. G, 1). Po seřízení knoflíky utáhněte. Poté uvolněte šrouby (obr. H, 1) a pomocí úhelníku nastavte pravý úhel mezi nádrží na vodu a ohniskem. Plnička je připevněna k plechu, kterým lze jemně otáčet (krajní šrouby jsou na tzv. fazolích). Po nastavení úhlu ohniska utáhněte šrouby. (b), (c), (d) Ostatní operace úpravy stejné jako v DED7815.

Nastavení kolmosti a přímosti řezu DED7818 a DED7819

a) Nastavení plotu. Chcete-li nastavit sousost obou částí plniče, oddálte pracovní desku a povolte matice pod plničem (obr. I, 1). Případně povolte šroub excentrické podložky (obr. J, 2) a otáčejte jí, přičemž ji odpovídajícím způsobem nastavte tak, aby byly obě části plniče v jedné rovině. Po seřízení utáhněte matice (obr. I, 1). Poté povolte šrouby (obr. J, 1) a pomocí úhelníku nastavte pravý úhel mezi nádrží na vodu a plotem. Plnička je připevněna k plechu, kterým lze jemně otáčet (krajní šrouby jsou na tzv. fazolích). Po nastavení úhlu ohniska utáhněte šrouby. (b), (c), (d) Ostatní operace úpravy stejné jako v DED7815.

7. Připojení k síti

Před připojením zařízení ke zdroji napájení se ujistěte, že napájecí napětí odpovídá hodnotě uvedené na typovém štítku.

Instalace napájecího zdroje by měla být provedena v souladu se základními požadavky na elektrickou instalaci a splňovat bezpečnostní požadavky a měla by být vybavena uzemněným nulovým vodičem. Parametry minimálního průřezu napájecího kabelu a jmenovité hodnoty pojistky by měly být:

- průřez vodiče - 1,5 mm²

- pojistka typu B - 16A

Instalaci by měl provádět autorizovaný elektrikář. Pokud používáte prodlužovací kabely, ujistěte se, že průřez vodiče není menší než průřez připojeného zařízení. Uložte elektrický kabel tak, aby nebyl při práci vystaven řezání. Nepoužívejte poškozené prodlužovací kabely.

Pokaždé zkontrolujte technický stav napájecího kabelu. Netahejte za napájecí kabel.

8. Zapnutí zařízení



Před zapnutím stroje je vždy nutné zkontrolovat, zda jsou všechny prvky odpovědné za bezpečnost práce v provozuschopném stavu.

Spínač je umístěn na hlavě (obr. A, 4). Stiskněte tlačítko "1", jednotka se zapne. Před zahájením práce počkejte, až čerpadlo přečerpá vodu přes celou hadici a začne přivádět vodu na kotouč. Jednotka se vypne stisknutím "0" na spínači.

9. Používání zařízení



Seřizovací činnosti popsané v této kapitole vždy provádějte s vytaženou zástrčkou ze zásuvky.

Řezací stroj s diamantovou kotoučovou pilou umožňuje provádět základní operace řezání pásů materiálu, kolmých řezů, řezů pod libovolným úhlem (např. podél úhlopříčky dlaždic) a zkosení hran až do 45 stupňů. Při všech níže popsaných typech řezání se keramické dlaždice pokládají na stůl lícem nahoru.

Nikdy nespouštějte stroj, když se diamantový kotouč dostane do kontaktu s obrobkem!



Nikdy nezasahujte do kotouče, když vstupuje do materiálu!

Plnění nádrže na vodu

Ujistěte se, že je gumová zátku v otvoru správně nasazena. Opatrně nalijte vodu do zásobníku (tzv. jímkou), aby nedošlo k přetečení. Počítejte s tím, že se ve vodě na dně nádrže bude hromadit prach a nečistoty z řezaného materiálu. Ujistěte se, že je čerpadlo správně namontováno.

Kolmý řez

Položte řeznou desku na pracovní stůl a přitlačte ji k plotně. Zatímco jednou rukou desku lehce přitlačujete, druhou rukou stroj spusťte a po dosažení plných otáček a zahájení posuvu kotouče uchopte rukojeť (obr. A, 3), spusťte hlavu do požadované hloubky a začněte ji posouvat směrem k desce. Vozík s hlavou pohánějte rovnoměrným, rovnoměrným pohybem a rychlost posuvu zvolte tak, aby se kotouč nezpomaloval nebo se zpomaloval minimálně s ohledem na volnoběh. Svislou polohu hlavy (hloubku řezu) lze zablokovat aretačním knoflíkem (obr. A, 14).

Zkosení dlaždic (řezání pod jiným úhlem než 0 stupňů, max. 45 stupňů)

Povolte knoflíky zajišťující úhlovou polohu vodítka (obr. A, 8) - knoflíky jsou 2, umístěné na opačných koncích jednotky). Nastavte požadovaný úhel zkosení. Zajistěte knoflíky (obr. A, 8). Proveďte úkosový řez tak, aby kotouč nepoškodil líc (glazuru) dlaždice.

Šikmý nebo diagonální řez (tzv. diamantový řez)

U modelů DED7815 a DED7817 zasuňte dodaný úhelník do plotu. Nastavte požadovaný úhel, umístěte desku na oplocení a úhleměr. Pokračujte v řezání stejným způsobem jako při kolmém řezání.

Pro DED7818 a DED7819: uvolněte zajišťovací knoflík delší části plotu (obr. J, 3) a nastavte požadovaný úhel s plotem. Utáhněte knoflík. Položte desku na pracovní stůl a pokračujte v řezání stejným způsobem jako při kolmém řezání.

10. Běžné servisní činnosti



Všechny servisní činnosti provádějte při zástrčce vytažené ze zásuvky.

Pravidelné ověřování technického stavu

Pravidelně ověřujte technický stav stroje. Vizualní kontrola by měla zahrnovat kontrolu mechanického poškození zařízení a opotřebení ovládacích prvků. Práce s poškozeným strojem je zakázána. Vždy pracujte efektivně.

Čištění

Udržujte stroj čistý, zvláštní pozornost věnujte čištění otvorů pro vstup vzduchu do motoru (velmi důležité). Tuto operaci nejlépe provedete vyfukováním drtiče stlačeným vzduchem.

Výměna disku

Závity vřetena motoru a matice pro upevnění kotouče jsou levotočivé. Utahování - vlevo, povolování - vpravo.

Odšroubujte 3 šrouby, které drží kryt štítu na hlavě. Rukou přidržeťte okraj disku (nezapomeňte si vzít rukavici, abyste se nepořezali!), poté pomocí klíče vyšroubujte matici a otáčejte klíčem ve směru hodinových ručiček - doprava. Vyjměte přítláčný kroužek a kotouč, vyměňte jej, nasaďte přítláčný kroužek, utáhněte matici otáčením klíče proti směru hodinových ručiček.

Skladování a přeprava

Zařízení skladujte na suchém místě, mimo dosah dětí a v originálním obalu. Přepravujte / přepravujte zařízení v originálním obalu. Nevystavujte zařízení nepříznivým povětrnostním podmínkám, jako je vlhkost nebo nadměrná teplota..

11. Náhradní díly a příslušenství

Při objednávání náhradních dílů uveďte číslo PART II umístěné na výkonovém štítku. Popište poškozený díl a uveďte přibližné datum zakoupení zařízení. V záruční době jsou opravy prováděny podle zásad uvedených v záručním listu. Reklamovaný výrobek odevzdejte k opravě v místě zakoupení (prodejce je povinen přijmout reklamovaný výrobek) nebo zašlete do centrálního servisu DEDRA - EXIM. Přiložte záruční list vystavený dovozcem. Bez tohoto dokladu se bude oprava považovat za pozaruční. Po záruční době opravy provádí centrální servis. Poškozený výrobek zašlete do servisu (náklady na zaslání hradí uživatel).

12. Samostatné odstraňování defektů

Všechny servisní činnosti jako výměna kotouče, změna polohy pomocné rukojeti, úprava polohy krytu kotouče provádějte při vytažené zástrčce ze zásuvky.

PROBLÉM	PŘÍČINA	ŘEŠENÍ
Zařízení se nezapne.	V zásuvce není napájení.	Zkontrolujte napájení, připojte do funkční zásuvky.
	Vadný vypínač.	Nechte přístroj opravit.
	Poškozený motor.	Pošlete přístroj do servisu.
Spotřebič se spouští s obtížemi.	Disk ohnutý v důsledku nesprávného používání.	Vyměňte disk.
	Poškozený kondenzátor.	Pošlete přístroj do servisu.
	Zadřená ložiska.	Pošlete jednotku do servisu.
Přístroj nepřivádí vodu.	Ohnutá hadice.	Zkontrolujte hadici, odstraňte zkroucení.
	Konec hadice vyklouzl ze spojení s čerpadlem nebo ochranným krytem kotouče.	Vyměňte hadici na trysce.
	Čerpadlo je ucpané.	Vyčistěte nádržku na vodu, propláchněte čerpadlo.
	Poškozené čerpadlo.	Zajistěte servis jednotky.

Kvalita řezání je nevyhovující.	Nesprávný nůž pro řezaný materiál.	Vyberte vhodný kotouč, vyměňte jej.
	Příliš rychlý posuv při řezání.	Snižte rychlost podávání.
	Jednotka není seřízená.	Seřídte podle bodu 6 návodu k použití.

13. Kompletace zařízení

Řezačka na dlaždice - 1 ks.

14. Informace pro uživatele o likvidaci elektrických a elektronických zařízení (týká se domácností)



Symbol uvedený na výrobcích nebo v průvodní dokumentaci označuje, že vadné elektrické nebo elektronické zařízení nesmí být likvidováno společně s domovním odpadem. Pokud potřebujete zlikvidovat, znovu použít nebo využít součástky, je správné je odnést na specializované sběrné místo, kde je příjem zdarma. Informace o umístění sběrných míst pro použitá zařízení poskytují místní orgány, např. na svých internetových stránkách. Správnu likvidáciu zariadenia je možné šetriť cenné zdroje a zabrániť negatívny vplyvom na zdravie a životné prostredie v dôsledku novej prítomnosti nebezpečných látok, zmesí a komponentov v zariadení. Za nesprávnou likvidáciu odpadu hrozí sankce podle příslušných místních předpisů. Uživatelé v zemích EU: Pokud potřebujete zlikvidovat elektrické nebo elektronické zařízení, obraťte se na nejbližší prodejní místo nebo na svého dodavatele, který vám poskytne další informace. Likvidace v zemích mimo Evropskou unii: Tento symbol se vztahuje pouze na země Evropské unie. Pokud si přejete tento výrobek zlikvidovat, obraťte se na místní úřady nebo prodejce, aby vám sdělil správný způsob likvidace.

Záruční list

pro Řezačka dlaždic

Katalogové číslo: DED7818 Sériové číslo:.....

(dále jen výrobek)

Datum zakoupení výrobku:

Razítko prodávajícího.....

Datum a podpis prodávajícího:

Prohlášení uživatele:

Potvrzuji, že jsem byl seznámen se záručními podmínkami a důsledky nedodržování pokynů uvedených v návodu k obsluze a záručním listu. Se záručními podmínkami souhlasím, což potvrzuji vlastnoručním podpisem:

.....
datum a místo podpis uživatele

I. Odpovědnost za výrobek

- Ručitel – DEDRA EXIM Sp. z o.o. se sídlem v Pruszkowie, adresa: ul. 3 Maja 8, 05-800 Pruszków, KRS 0000062517, Obvodní soud pro hl. město Varšavu ve Varšavě, XIV. Hospodářský odbor Celostátního soudního rejstříku, DIČ 527-020-49-33, Základní kapitál: 100 980.00 zł.
- Podle podmínek stanovených v tomto záručním listu ručitel poskytuje záruku na výrobek, pocházející z distribuce ručitele.
- Záruční odpovědnost za vady se týká pouze vad vzniklých z příčin tkvících ve výrobku v okamžiku jeho vydání uživateli.
- Uživatel má nárok na bezplatnou záruční opravu výrobku, pokud vada byla zjištěná v záruční době. Provedení opravy výrobku (způsob opravy) závisí na rozhodnutí ručitele. Pokud ručitel nemůže provést opravu, vyhrazuje si právo na výměnu vadné součásti nebo celého výrobku za bezvadný, snížení ceny výrobku nebo odstoupení od smlouvy.
- Vůči uživateli, který není spotřebitelem ve smyslu zákona ze dne 23. dubna 1964 občanský zákoník, je odpovědnost Ručitele za škody vyplývající z této záruky a/nebo v souvislosti s jejím uzavřením a plněním, bez ohledu na právní titul, omezena maximálně do výše hodnoty vadného výrobku.

II. Záruční doba

Součásti výrobku, na které se vztahuje záruka	Doba trvání záruční ochrany
Řezačka dlaždic	24 měsíců, počítáno od data nákupu výrobku uvedeného v tomto záručním listu

III. Podmínky uplatňování záruky

- Przedstawienie przez Użytkownika wypełnionej karty gwarancyjnej Produktu 1. Předložení vyplněného záručního listu pro výrobek a doložení okolností nákupu výrobku, např. předložením paragonu, faktury atd. Pro správné vyřízení reklamace se doporučuje, abyste společně s výrobkem předali všechny součásti stanovené v kapitole „Kompletace“ výrobku uvedené v návodu k obsluze.
- Dodržování pokynů uvedených v návodu k obsluze a záručním listu.
- Záruka platí pouze na území Polska a EU.
- Záruka se nevztahuje na vady výrobku vzniklé zejména v následku:

- Nedodržování podmínek stanovených v návodu k obsluze, zejména v rozsahu správného provozování, údržby a čištění;
 - Používání čisticích nebo ošetrovacích prostředků v rozporu s návodem k obsluze;
 - Nevhodného skladování a přepravování výrobku;
 - Svépomocných změn a/nebo úpravy výrobku, které nebyly dohodnuty s ručitelem;
 - Používání ve výrobku provozních materiálů v rozporu s návodem k obsluze.
5. Uživatel, který není spotřebitelem ve smyslu zákona ze dne 23. dubna 1964 občanský zákoník, ztratí záruku na výrobek, na kterém:
- odstranil, změnil nebo poškodil sériová čísla, označení údajů a výkonové štítky;
 - ucpávky byly poškozeny uživatelem nebo nesly stopy manipulace uživatele.
6. Upozornění! Činnosti spojené s každodenní obsluhou výrobku, vyplývající mj. z návodu k obsluze, provádí uživatel ve vlastní režii a na své náklady.

IV. Postup při reklamaci

- V případě zjištění nesprávného provozu výrobku se před nahlášením reklamace ujistěte, že jste provedli správně všechny činnosti podrobně popsané v návodu k obsluze.
- Reklamaci nahlaste ihned, nejlépe do 7 dnů od data zjištění vady výrobku. Uživatel, který není spotřebitelem ve smyslu zákona ze dne 23. dubna 1964 občanský zákoník, ztratí nárok na uplatnění záruky v případě nenahlášení reklamace do 7 dnů.
- Reklamaci můžete nahlásit mj. v místě zakoupení výrobku, v záručním servisu nebo písemně na adresu: DEDRA EXIM Sp. z o.o., ul. 3 Maja 8, 05-800 Pruszków.
- Reklamaci můžete nahlásit prostřednictvím formuláře dostupného na stránkách www.dedra.pl. („Formulář pro nahlášení reklamace“).
- Adresy záručních servisů v jednotlivých státech jsou dostupné na stránkách www.dedra.pl. Pokud v daném státě není uveden servis, reklamační formulář zašlete na adresu: DEDRA EXIM Sp. z o.o., ul. 3 Maja 8, 05-800 Pruszków (Polska).
- Z bezpečnostních důvodů je zakázáno používat vadný výrobek.
- Upozornění!!! Používání vadného výrobku ohrožuje zdraví a život uživatele.
- Povinnosti vyplývající ze záruky budou splněny do 14 pracovních dnů, počítáno ode dne doručení reklamovaného výrobku.
- Vadný výrobek před odevzdáním do servisu vyčistěte. Reklamovaný výrobek důkladně zabezpečte proti poškození při přepravě (doporučuje se předat reklamovaný výrobek v originálním obalu).
- Záruční doba se prodlužuje o dobu, během níž uživatel z důvodu vady výrobku, na kterou se vztahuje záruka, nemohl výrobek používat. Záruka nevylučuje, neomezuje ani nepozastavuje nároky uživatele vyplývající z ručení za vady prodané věci.

Dedra Exim Sp. z o.o.
ul. 3 Maja 8, 05-800 Pruszków
Tel. +48 22 73 83 777, fax +48 22 73 83 779
www.dedra.pl, serwis@dedra.pl

Záznamy o provedených opravách

Datum nahlášení k opravě	Datum provedení opravy	Rozsah opravy, popis úkonů	Podpis opraváře