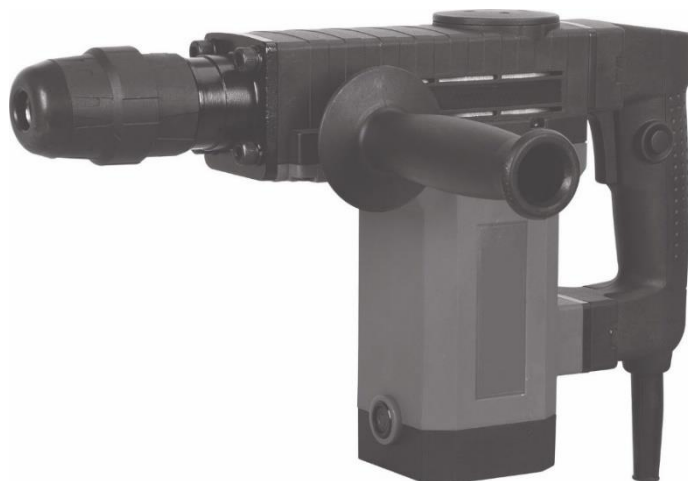


# DED7849



**CZ BOURACÍ KLADIVO 1150 W 15 J**  
Návod k obsluze se záručním listem



## **CZ**

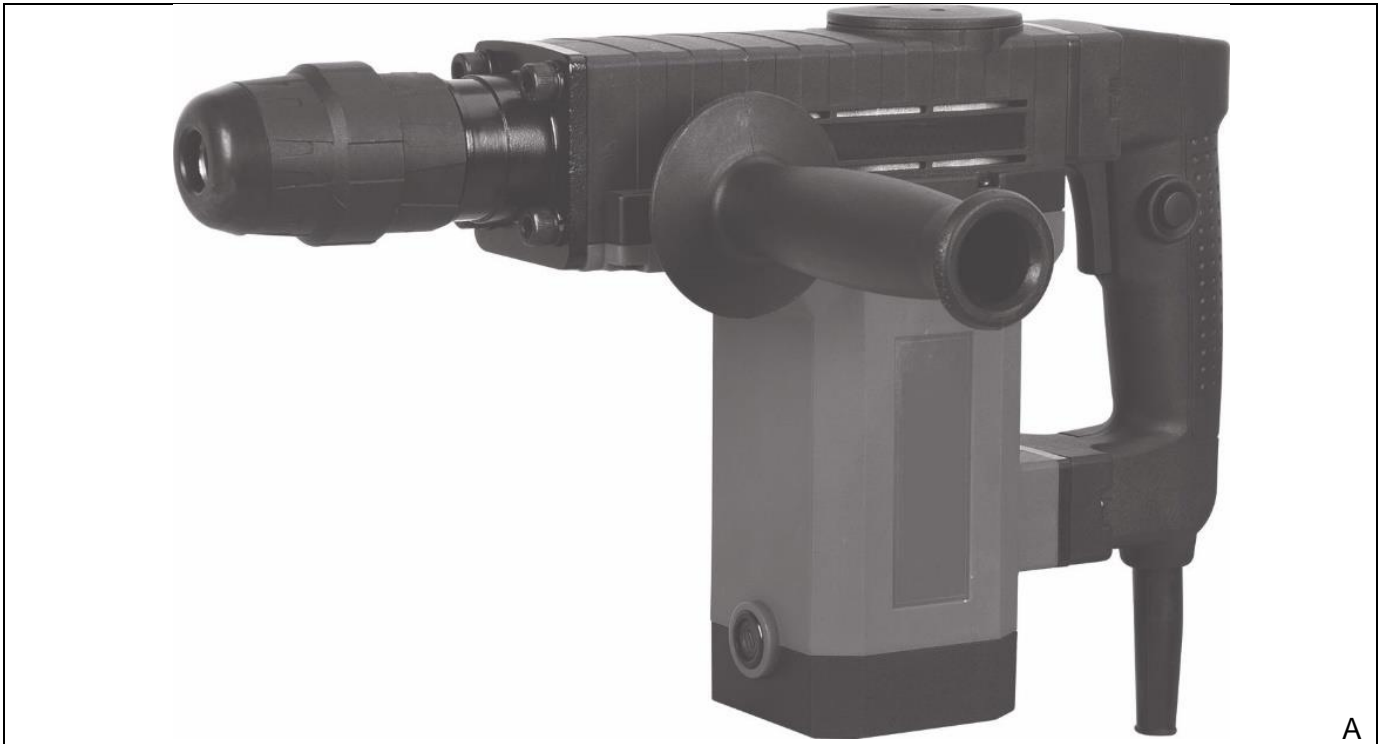
Všechna práva vyhrazena. Toto zpracování je chráněno autorským právem. Kopírování nebo šíření Návodu k obsluze v částech nebo vcelku bez souhlasu společnosti DEDRA EXIM je zakázáno. Dedra-Exim si vyhrazuje právo zavádět konstrukční a technické a komplementační změny bez dřívějšího oznámení.

### **KONTAKT:**

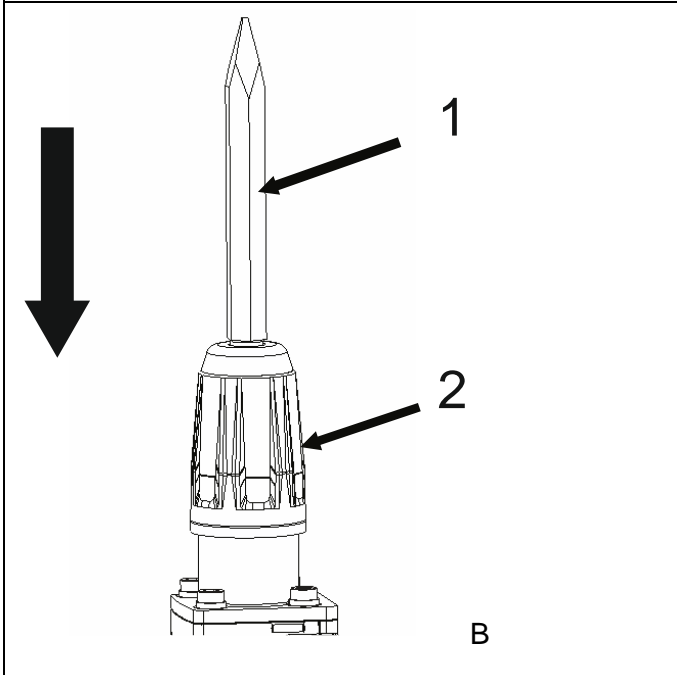
DEDRA - EXIM Sp. z o.o. 05-800 Pruszków ul. 3 Maja 8; Tel. (22) 73-83-777 wew. 129,165;  
fax (22) 73-83-779; E-mail [info@dedra.com.pl](mailto:info@dedra.com.pl) [www.dedra.pl](http://www.dedra.pl)



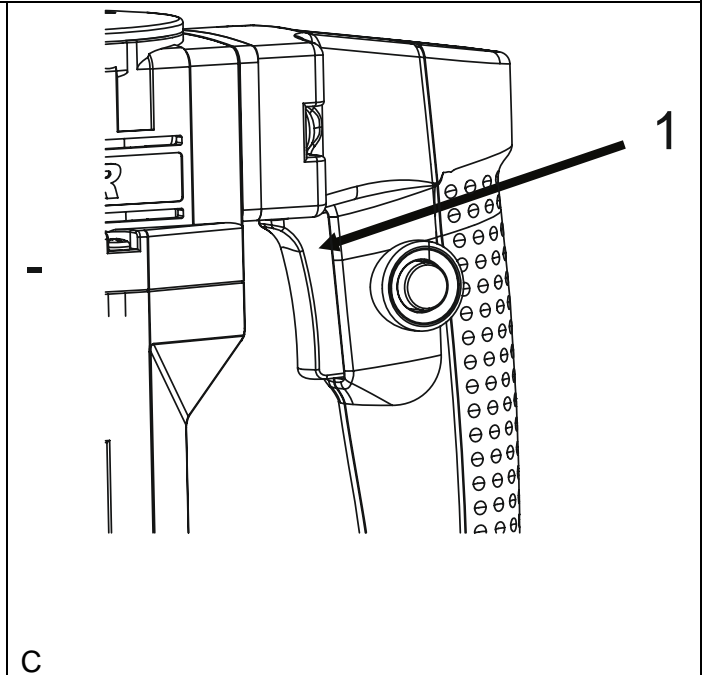
7849.1105230.V4



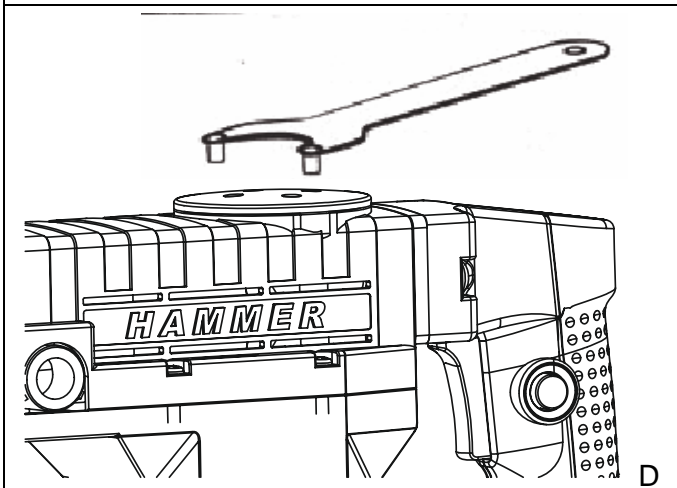
A



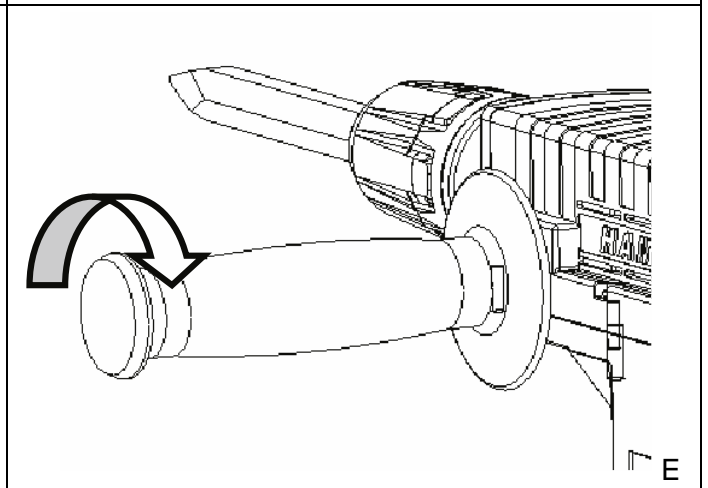
B



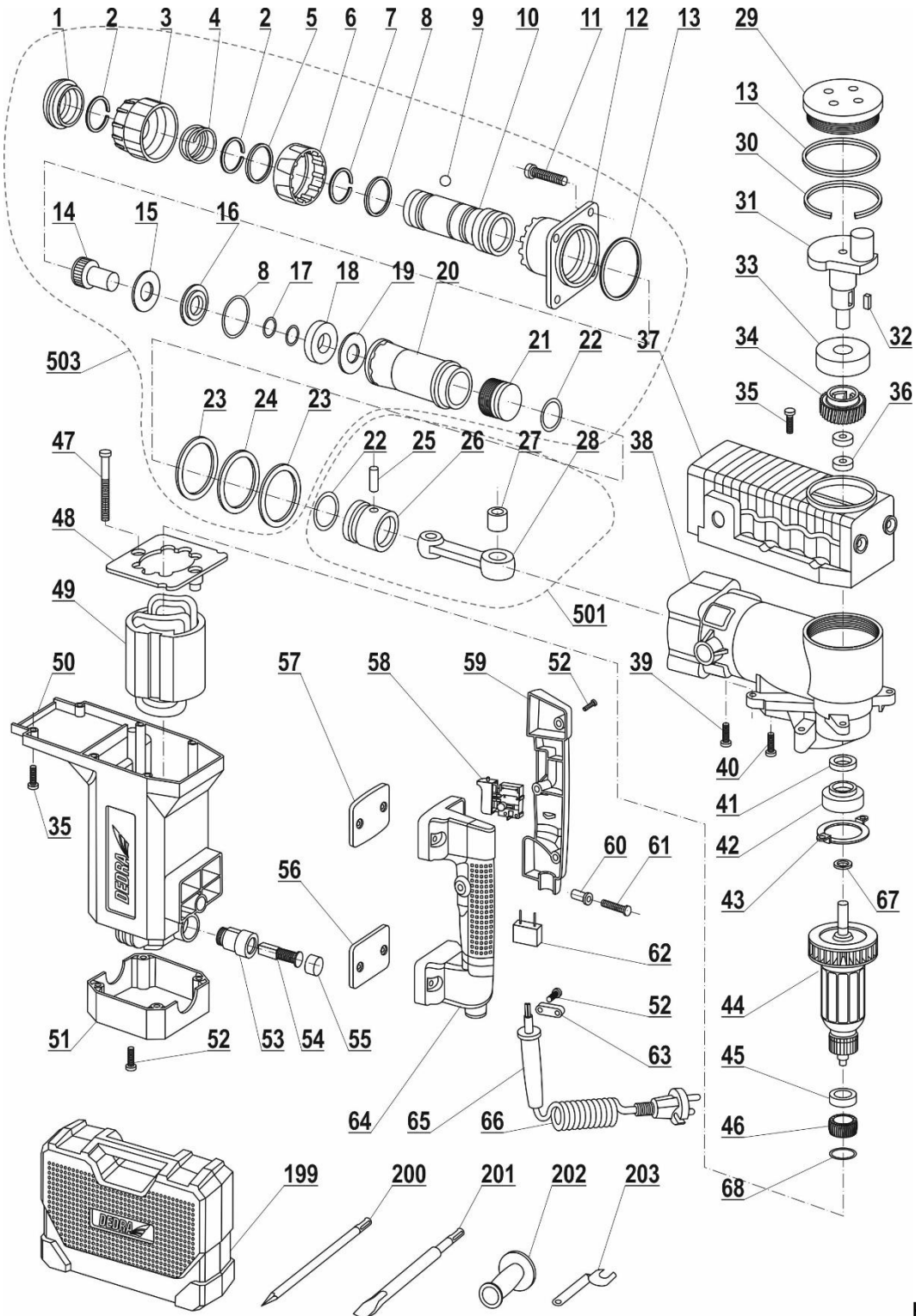
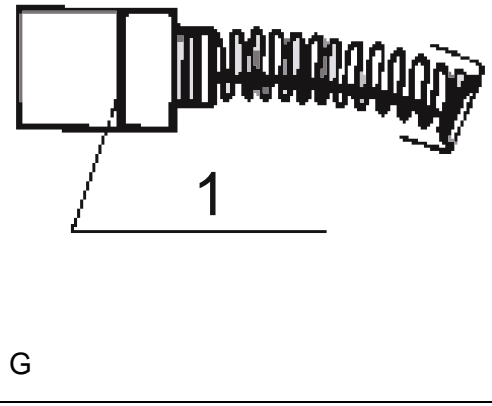
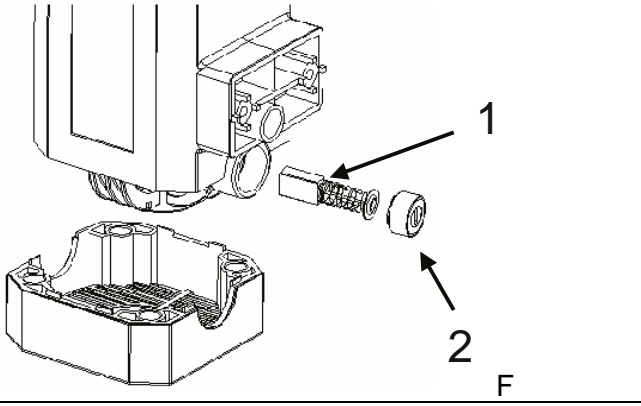
C



D



E



H

## Popis Použitých Piktogramů



Příkaz: přečtěte návod k obsluze



Příkaz: používejte ochranné brýle



Příkaz: používejte prostředky pro ochranu dýchacích cest



Používejte ochranu sluchu



Používejte pouze v uzavřených místnostech



Upozornění: Další nebezpečí



Informace: zařízení v druhé třídě ochrany



Hmotnost zařízení



Rukojeť SDS Max



1. Fotografie a výkresy
2. Určení přístroje
3. Omezení použití
4. Technické údaje
5. Příprava k práci
6. Zapojení do sítě
7. Zapnutí zařízení
8. Používání zařízení
9. Běžné servisní činnosti
10. Samostatné odstraňování defektů
11. Kompletace stroje, závěrečné poznámky
12. Seznam součástí podle výkresu sestavení
13. Informace pro uživatele o likvidaci elektrických a elektronických zařízení

Prohlášení o shodě – samostatný dokument

Všeobecné bezpečnostní pokyny – příručka přiložena k zařízení

**VAROVÁNÍ.** Přečtěte si všechna upozornění označená symbolem a všechny pokyny. Nedodržení níže uvedených upozornění a bezpečnostních pokynů může vést k úrazu elektrickým proudem, požáru nebo vážným zraněním.

**Uložte všechna upozornění a pokyny pro pozdější použití.**

### 2. URČENÍ PŘÍSTROJE

Bourací kladivo DED7849 je technologicky pokročilé zařízení, které slouží pro lámání a drcení betonu, vysekávání drážek, dlátování s použitím vhodného dřeva. Zařízení můžete používat např. k pokládání potrubí, elektrických kabelů, sanitárních rozvodů, při dokončovacích pracích ve stavebnictví, inženýrských pracích atp. Zařízení používejte pouze v souladu s určením.

### 3. OMEZENÍ POUŽITÍ

Bourací kladivo můžete používat pouze v souladu s Přípustnými pracovními podmínkami. Konstrukce a stavba kladiva nepředpokládá jeho použití pro profesionální/výdělečné účely. Kladivo je určeno pro kutily nebo domácí použití. Svépomocné změny mechanické a elektrické konstrukce, veškeré modifikace, servisní činnosti nepopsané v návodu k obsluze se budou považovat za nezákonné a způsobí okamžitou ztrátu záručních nároků.

#### PŘÍPUSTNÉ PROVOZNÍ PODMÍNKY

Zařízení se může používat pouze v uzavřených prostorách se správně fungující ventilací.

### 4. TECHNICKÉ ÚDAJE

Typ stroje	DED7849
Elektrický motor	Jednofázový
Provozní napětí, síťová frekvence	230 V, 50 Hz
Jmenovitý výkon motoru	1150 W
Typ sklíčidla pracovního nástavce	SDS Max
Čestnost přiklepů	4200/min
Energie přiklepů	15 J
Emise hluku (akustický tlak) L <sub>pa</sub>	83,5 dB(A)
Emise hluku (akustický výkon) L <sub>wa</sub>	97,5 dB(A)
Nejistota měření K <sub>pa</sub>	3 dB(A)
Nejistota měření K <sub>wa</sub>	2,4 dB(A)
Zaručená hladina akustického výkonu L <sub>wa</sub>	100 dB(A)

Hodnota emise vibrací na hlavní rukojeti	14,447 m/s <sup>2</sup>
Hodnota vibrací na pomocné rukojeti	15,546
Nejistota měření	1,5 m/s <sup>2</sup>
Třída ochrany proti úrazu elektrickým proudem	II
Stupeň krytí	IPX0
Hmotnost zařízení	4,8 kg

UPOZORNĚNÍ: hodnota vibrací závisí na oblasti používání elektrického nářadí a za některých okolností může překročit stanovenou hodnotu!

UPOZORNĚNÍ: hluk může poškodit sluch, při práci vždy používejte ochranné prostředky sluchu!

### 5. PŘÍPRAVA K PRÁCI

**POZOR** Všechny níže popsané činnosti provádějte při vyjmuté zástrčce ze zásuvky.

**Používání pomocné rukojeti (obr. E)**

Vždy používejte pomocnou rukojeť. Za účelem přizpůsobení individuálním požadavkům operátora ji zašroubujte do jednoho ze vhodných otvorů v krytu zařízení. Kladivo při práci vždy držte oběma rukama!

**Montáž pracovního nástavce (obr. B)**

Zařízení je přizpůsobeno pouze dřevu, špičákům atp. s dřívkem SDS Max. Pracovní nářadí očistěte před nasazením. Pracovní nástavec namažte tenkou vrstvou maziva. Stáhněte dolů prstenec sklíčidla (obr. B, pol. 2) a vložte pracovní nástavec (obr. B, pol. 1). Uvolněte prstenec z klíčidla a ujistěte se, že pracovní nástavec je správně připevněn a nevypadává. Vytažení pracovního nástavce proveďte v opačném pořadí jako jeho montáž.

Chcete-li zkontrolovat fungování zařízení, připojte jej k napájecí síti a pak, aniž byste se dotkli pracovním nástavcem jakékoli překážky, zapněte zařízení na okamžik (2–3 sekundy) tlačítkem (obr. C, pol. 1). Pokud se zařízení nezapne, zkontrolujte stav napájecího kabelu, dotlačte zástrčku v zásuvce a zkuste zapnout kladivo znovu. Pokud zařízení nebude nadále fungovat, odevzdejte jej do servisu.

### 6. ZAPOJENÍ DO SÍTĚ

Před zapojením přístroje do zdroje napájení se ujistěte, zda napájecí napětí odpovídá hodnotě uvedené na výrobním štítku.

Napájecí instalace přístroje by měla být provedena v souladu se zásadními požadavky, které se vztahují na elektrické instalace, a splňovat bezpečnostní požadavky pro užívání. Parametry minimálního průřezu napájecího kabelu a minimální hodnoty pojistky podle výkonu stroje byly uvedeny v tabulce níže:

Výkon přístroje [W]	Minimální průřez vodiče [mm <sup>2</sup> ]	Minimální hodnota pojistky typu C [A]
<700	0,75	6
700+1400	1	10
1400+2300	1,5	16
>2300	2,5	16

Instalace by měla být provedena kvalifikovaným elektrikářem. Pokud používáte prodlužovací kabely, dávejte pozor, aby průřez žíly nebyl menší než požadovaný (viz tabulka). Elektrický vodič položte takovým způsobem, aby během práce neohrozilo jeho přefezání. Nepoužívejte poškozené prodlužovací kabely. Pravidelně kontrolujte technický stav napájecího kabelu. Netáhněte za napájecí kabel.

### 7. ZAPNUTÍ ZAŘÍZENÍ

Kladivo držte silně a pevně, protože při práci zařízení začíná vibrovat. Kladivo zapněte spínačem (obr. C, pol. 1).

### 8. POUŽÍVÁNÍ ZAŘÍZENÍ

Při práci nepřítlačujte silně kladivo k obráběnému povrchu, protože to může snížit výkon zařízení a negativně ovlivňuje životnost motoru.

Upozornění: při nízké teplotě prostředí nebo když jste s kladivem nepracovali delší dobu, může se stát, že zařízení nedosáhne vibrací i přesto, že motor

pracuje. Je to způsobeno zhoustnutím maziva. Abyste zařízení rozešli, pracujte s klavírem bez zatížení po dobu 3 až 5 minut.

Zabraňte zaseknutí pracovního nástavce v obráběném materiálu.

## 9. BĚŽNÉ SERVISNÍ ČINNOSTI

**POZOR** všechny servisní činnosti provádějte při vyjmuté zástrčce ze zásuvky.

### Čištění

Vynaložte úsilí, aby ochrana zařízení, větrací štěrby a kryt motoru byly pokud možno čisté. Prach odstraňte čistým hadříkem nebo nečistoty vyfoukejte kompresorem.

Zařízení čistěte po každém použití.

Nepoužívejte čisticí přípravky na bázi rozpouštědla, mohou poškodit plastové části zařízení.

### Výměna elektrografitových kartáčů (obr. F)

V případě přílišného jiskření zkontrolujte stav elektrografitových kartáčů. Vyšroubujte kryt držáku kartáče (obr. F, pol. 2), vyměňte kartáč (obr. F, pol. 1), nasadte zpět kryt držáku kartáče.

### Mazání příklepového mechanismu (obr. D)

Za účelem kontroly stavu maziva a jeho doplnění vyšroubujte přiloženým klíčem kryt mazací komory v horní části zařízení (obr. D). Po provedení údržby důkladně zashroubujte kryt komory. Nikdy nepracujte s otevřeným krytem mazací komory.

### Kontrola napájecího kabelu

Před každým použitím pravidelně kontrolujte stav napájecího kabelu. Pokud zjistíte poškození napájecího kabelu, odevzdejte zařízení do servisu za účelem výměny kabelu za nový. Nepracujte se zařízením, pokud má poškozený napájecí kabel!

## 10. SAMOSTATNÉ ODSTRAŇOVÁNÍ DEFEKTŮ

Problém	Příčina	Řešení
Klavíro nefunguje	Napájecí kabel je nesprávně připojen nebo je poškozen  V zásuvce není proud  Opotřebené kartáče motoru  Poškozený spínač	Zatlačte zástrčku do zásuvky, zkontrolujte napájecí kabel Zkontrolujte napětí v zásuvce, zkontrolujte, zda se nespálila pojistka Vyměňte kartáče na nové Elektronářadí odevzdejte k opravě
Klavíro se těžce rozbíhá	Zadřená ložiska motoru	Elektronářadí odevzdejte k opravě
Motor se zahřívá	Ucpané větrací otvory  Překročeny přípustné provozní parametry  Příliš velký příklep nářadí	Vyčistěte otvory  Elektronářadí vypněte, počkejte s prací, než stroj zcela vychladne  Snižte přítlak

## 11. KOMPLETACE STROJE, ZÁVĚREČNÉ POZNÁMKY

**Balení musí obsahovat:** 1. Bourací klavíro DED7849, 2. Ploché dláto, 3. Špičaté dláto, 4. Pomocnou rukojeť, 5. Klíč, 6. Nádobu s mazivem

### Závěrečné poznámky

Při objednávání náhradních dílů uveďte číslo PART II umístěné na výkonovém štítku. Popište poškozený díl a uveďte přibližné datum zakoupení zařízení. V záruční době jsou opravy prováděny podle zásad uvedených v záručním listu. Reklamovaný výrobek odevzdejte k opravě v místě zakoupení (prodejce je povinen přijmout reklamovaný výrobek) nebo zašlete do centrálního servisu DEDRA - EXIM. Přiložte záruční list vystavený dovozcem. Bez tohoto dokladu se bude oprava považovat za pozáruční. Po záruční době opravy provádí centrální servis. Poškozený výrobek zašlete do servisu (náklady na zaslání hrađí uživatel).

## 12. SEZNAM SOUČÁSTÍ PODLE VÝKRESU SESTAVENÍ

1	Gumový kryt	37	Horní kryt
2	Pružinový kroužek	38	Kryt příklepového mechanismu
3	Kryt dřívku SDS	39	Šroub
4	Pružina	40	Šroub
5	Podložka	41	Těsnění
6	Pouzdro	42	Ložisko
7	Pružný kroužek	43	Přítlak ložiska
8	O-ring	44	Rotor motoru
9	Ocelová kulička	45	Ložisko
10	Korpus dřívku SDS	46	Kryt ložiska
11	Šroub	47	Šroub
12	Přítlak dřívku SDS	48	Kryt stojanu
13	O-ring	49	Stojan motoru
14	Sbíjecí nástavba	50	Kryt
15	Podložka	51	Spodní kryt
16	Podložka	52	Šroub
17	O-ring	53	Držák kartáče
18	Pouzdro válce	54	Elektrografitový kartáč
19	Podložka	55	Kryt držáku kartáče
20	Příklepový válec	56	Spodní gumová podložka
21	Příklepový mechanismus	57	Horní gumová podložka
22	O-ring	58	Spínač
23	Protivibrační podložka	59	Pravý kryt držáku
24	Protivibrační kroužek	60	Protivibrační pouzdro
25	Kolík pístu	61	Šroub
26	Píst	62	Kondenzátor
27	Ložisko	63	Spona napájecího kabelu
28	Výstředník pístu	64	Levý kryt držáku
29	Kryt mazací komory	65	Tvarovka

30	Pružinový kroužek	66	Napájecí kabel
31	Mechanismus výstředníku	67	Podložka
32	Klín	68	Podložka
33	Ložisko	199	Přepravní kufr
34	Ozubené kolo	200	špičatý
35	Šroub	201	Plochy sekáč
36	Ložisko	202	rukojeť
		203	Klíč pro mazací komoru
		501	Píst kompletní
		503	SDS hlava kompletní

## 13. INFORMACE PRO UŽIVATELE O LIKVIDACI ELEKTRICKÝCH A ELEKTRONICKÝCH ZAŘÍZENÍ

(týká se domácností)



Symbol uvedený na výrobcích nebo v průvodní dokumentaci označuje, že vadné elektrické nebo elektronické zařízení nesmí být likvidováno společně s domovním odpadem. Pokud potřebujete zlikvidovat, znovu použít nebo využít součástky, je správné je odnést na specializované sběrné místo, kde je přijmou zdarma. Informace o umístění sběrných míst pro použitá zařízení poskytují místní orgány, např. na svých internetových stránkách.

Správnou likvidací zařízení je možné šetřit cenné zdroje a zabránit negativním vplyvom na zdravie a životné prostredie v dôsledku možnej prítomnosti nebezpečných látok, zmesí a komponentov v zariadení. Za nesprávnou likvidaci odpadu hrozí sankce podle příslušných místních předpisů.

Uživatelé v zemích EU: Pokud potřebujete zlikvidovat elektrické nebo elektronické zařízení, obraťte se na nejbližší prodejní místo nebo na svého dodavatele, který vám poskytne další informace.

Likvidace v zemích mimo Evropskou unii: Tento symbol se vztahuje pouze na země Evropské unie. Pokud si přejete tento výrobek zlikvidovat, obraťte se na místní úřady nebo prodejce, aby vám sdělil správný způsob likvidace.



### Záruční list

pro

#### Bourací klavíro

Katalogové číslo: DED7849

Sériové číslo: .....

(dále jen výrobek)

Datum zakoupení výrobku: .....

Razítko prodávajícího: .....

Datum a podpis prodávajícího: .....

Prohlášení uživatele:

Potvrzuji, že jsem byl seznámen se záručními podmínkami a důsledky nedodržování pokynů uvedených v návodu k obsluze a záručním listu. Se záručními podmínkami souhlasím, což potvrzuji vlastnoručním podpisem:

.....

datum a místo

.....

podpis uživatele

### I. Odpovědnost za výrobek:

1. **Ručitel** – DEDRA EXIM Sp. z o.o. se sídlem v Pruszkowie, adresa: ul. 3 Maja 8, 05-800 Pruszków, KRS 0000062517, Obvodní soud pro hl. město Varšavu ve Varšavě, XIV. Hospodářský odbor Celostátního soudního rejstříku, DIČ 527-020-49-33, Základní kapitál: 100 980.00 zł.

2. Podle podmínek stanovených v tomto záručním listu ručitel poskytuje záruku na výrobek, pocházející z distribuce ručitele.

3. Záruční odpovědnost za vady se týká pouze vad vzniklých z příčin tkvících ve výrobku v okamžiku jeho vydání uživateli.

4. Uživatel má nárok na bezplatnou záruční opravu výrobku, pokud vada byla zjištěna v záruční době. Provedení opravy výrobku (způsob opravy) závisí na rozhodnutí ručitele. Pokud ručitel nemůže provést opravu, vyhrazuje si právo na výměnu vadné součásti nebo celého výrobku za bezvadný, snížení ceny výrobku nebo odstoupení od smlouvy.

5. Vůči uživateli, který není spotřebitelem ve smyslu zákona ze dne 23. dubna 1964 občanský zákoník, je odpovědnost Ručitele za škody vyplývající z této záruky a/nebo v souvislosti s jejím uzavřením a plněním, bez ohledu na právní titul, omezena maximálně do výše hodnoty vadného výrobku.

### II. Záruční doba:

Součásti výrobku, na které se vztahuje záruka	Doba trvání záruční ochrany
<b>Bourací klavíro DED7849</b>	36 měsíců, počítáno od data nákupu výrobku uvedeného v tomto záručním listu
Dláto (ploché, špičák) Dodatečné mazivo Přepravní kufr	Součásti, na které se nevztahuje záruka

### III. Podmínky uplatňování záruky:

1. Předložení vyplněného záručního listu pro výrobek a doložení okolností nákupu výrobku, např. předložením paragonu, faktury atd. Pro správné vyřízení reklamace se doporučuje, abyste společně s výrobkem předali

všechny součásti stanovené v kapitole „Kompletace“ výrobku uvedené v návodu k obsluze.

2. Dodržování pokynů uvedených v návodu k obsluze a záručním listu.
3. Záruka platí pouze na území Polska a EU.

#### **IV. Záruka se nevztahuje na vady výrobku vzniklé zejména v následku:**

1. Nedodržování podmínek stanovených v návodu k obsluze, zejména v rozsahu správného provozování, údržby a čištění;
2. Používání čistících nebo ošetřovacích prostředků v rozporu s návodem k obsluze;
3. Nevhodného skladování a přepravování výrobku;
4. Svépomocných změn a/nebo úpravy výrobku, které nebyly dohodnuty s ručitelem;
5. Používání ve výrobku provozních materiálů v rozporu s návodem k obsluze.

Uživatel, který není spotřebitelem ve smyslu zákona ze dne 23. dubna 1964 občanský zákoník, ztratí záruku na výrobek, na kterém:

1. odstranil, změnil nebo poškodil sériová čísla, označení údajů a výkonové štítky;
2. plomby zůstaly uszkodzone przez Użytkownika lub noszą ślady manipulacji Użytkownika.

**Upozornění!** Činnosti spojené s každodenní obsluhou výrobku, vyplývající mj. z návodu k obsluze, provádí uživatel ve vlastní režii a na své náklady.

#### **V. Postup při reklamaci:**

1. V případě zjištění nesprávného provozu výrobku se před nahlášením reklamace ujistěte, že jste provedli správně všechny činnosti podrobně popsané v návodu k obsluze.
2. Reklamaci nahlaste ihned, nejlépe do 7 dnů od data zjištění vady výrobku. Uživatel, který není spotřebitelem ve smyslu zákona ze dne 23. dubna

1964 občanský zákoník, ztratí nárok na uplatnění záruky v případě nenahlášení reklamace do 7 dnů.

3. Reklamaci můžete nahlásit mj. v místě zakoupení výrobku, v záručním servisu nebo písemně na adresu: DEDRA EXIM Sp. z o.o., ul. 3 Maja 8, 05-800 Pruszków.

Reklamaci můžete nahlásit prostřednictvím formuláře dostupného na stránkách [www.dedra.pl](http://www.dedra.pl). („Formulář pro nahlášení reklamace“).

Adresy záručních servisů v jednotlivých státech jsou dostupné na stránkách [www.dedra.pl](http://www.dedra.pl). Pokud v daném státě není uveden servis, reklamační formulář zašlete na adresu: DEDRA EXIM Sp. z o.o., ul. 3 Maja 8, 05-800 Pruszków (Polska).

4. Z bezpečnostních důvodů je zakázáno používat vadný výrobek. Upozornění!!! Používání vadného výrobku ohrožuje zdraví a život uživatele.

5. Povinnosti vyplývající ze záruky budou splněny do 14 pracovních dnů, počítáno ode dne doručení reklamovaného výrobku.

6. Vadný výrobek před odevzdáním do servisu vyčistěte. Reklamovaný výrobek důkladně zabezpečte proti poškození při přepravě (doporučuje se předat reklamovaný výrobek v originálním obalu).

7. Záruční doba se prodlužuje o dobu, během níž uživatel z důvodu vady výrobku, na kterou se vztahuje záruka, nemohl výrobek používat.

8. Záruka nevylučuje, neomezuje ani nepozastavuje nároky uživatele vyplývající z ručení za vady prodané věci.



DEDRA EXIM Sp. z o.o.  
05-800 Pruszków ul. 3 Maja 8  
tel: (+48 / 22) 73-83-777; fax: (+48 / 22) 73-83-779  
http: //www.dedra.pl; e-mail: [info@dedra.pl](mailto:info@dedra.pl)

#### ZÁZNAMY O PROVEDENÝCH OPRAVÁCH

Datum nahlášení k opravě	Datum provedení opravy	Rozsah opravy, popis úkonů	Podpis opraváře