

CZ Elektrické Míchadlo
Návod k obsluze se záručním listem



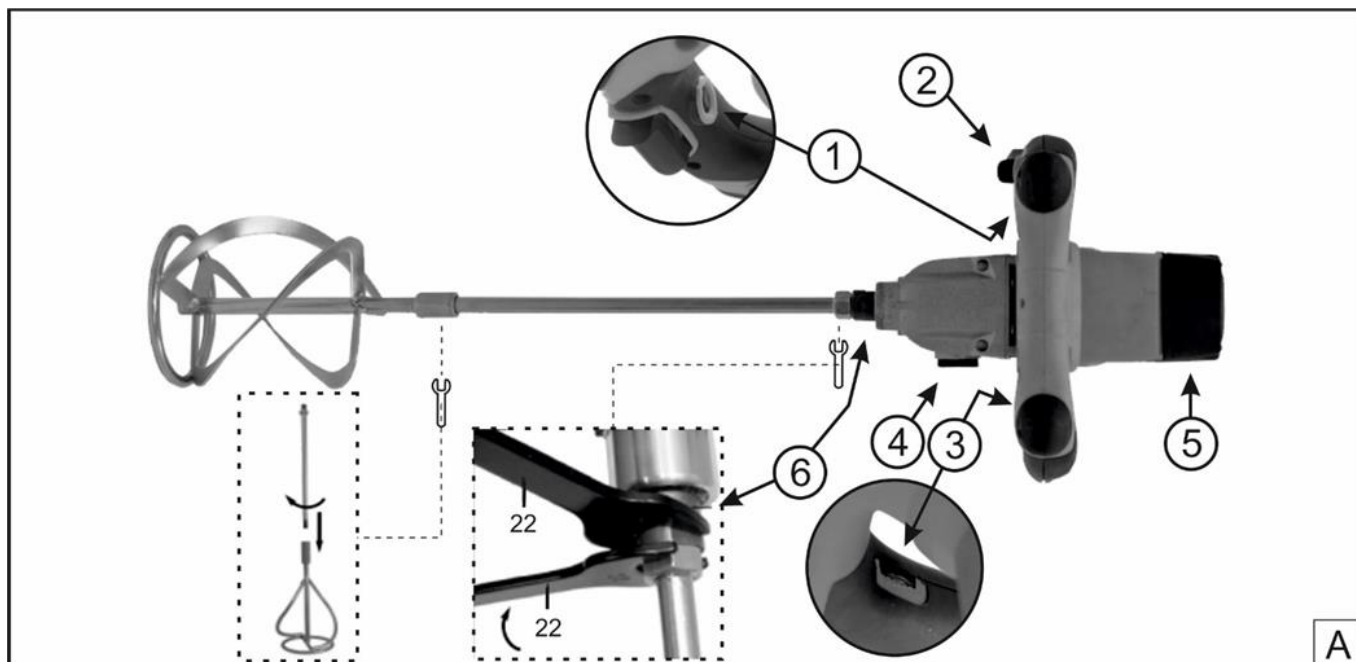
CZ Všechna práva vyhrazena. Toto zpracování je chráněno autorským právem. Kopírování nebo šíření Návodu k obsluze v částech nebo vcelku bez souhlasu společnosti Dedra Exim je zakázáno. Dedra Exim si vyhrazuje právo zavádět konstrukční a technické a komplementační změny bez dřívějšího oznámení. Tyto změny nemohou být základem pro reklamování výrobku. Návod k obsluze dostupný na stránkách www.dedra.pl

Kontakt

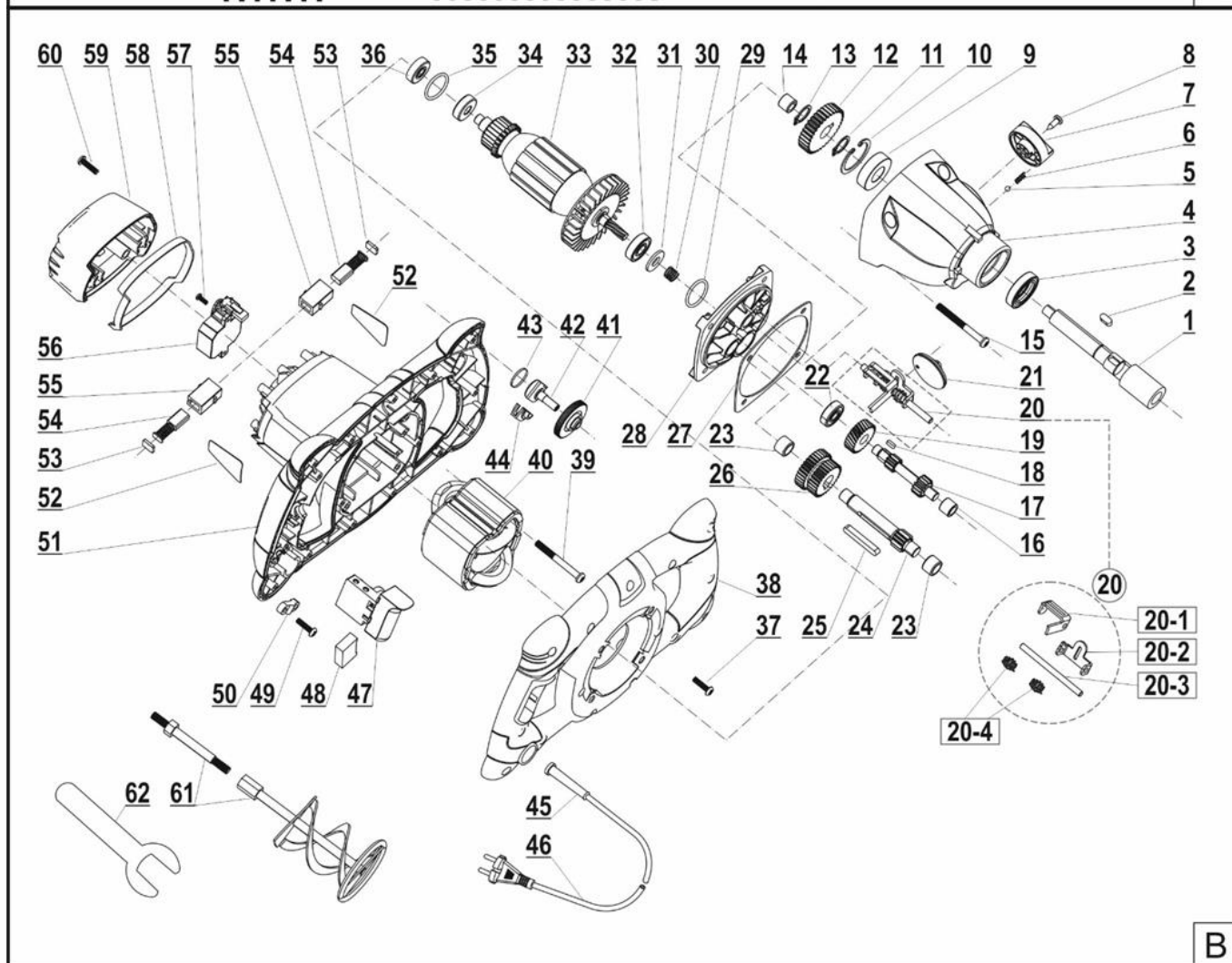
Dedra Exim Sp. z o.o., ul. 3 Maja 8, 05-800 Pruszków
Tel. +48 22 73 83 777 wew. 129, 165, fax +48 22 73 83 779
serwis@dedra.com.pl www.dedra.pl



1. Fotografie a výkresy



A



B

Popis použitých piktogramů



Příkaz: přečtete návod k obsluze



Příkaz: používejte ochranné brýle



Příkaz: používejte prostředky pro ochranu dýchacích cest



Používejte ochranu sluchu



Druh závitů



Informace: Otáčková rychlost



Šířka míchadla



Informace: Elektrická regulace otáčkové rychlosti



Informace: zařízení v druhé třídě ochrany

CZ Obsah

1. Fotografie a výkresy
2. Popis zařízení
3. Určení nástroje
4. Omezení použití
5. Technické údaje
6. Příprava k práci
7. Připojení k síti
8. Zapínání nástroje
9. Použití nástroje
10. Aktuální provozní práce
11. Náhradní díly a příslušenství
12. Samostatné odstranění závad
13. Výbava nástroje
14. Informace pro uživatele o zbavování se elektrických a elektronických zařízení
15. Záruční list

Příklad originálního návodu

Prohlášení o shodě bylo připojeno k návodu jako jednotlivý dokument. V případě chybějícího prohlášení o shodě kontaktujte Dedra Exim Sp. z o.o. Všeobecné bezpečnostní podmínky byly připojeny k návodu jako jednotlivá brožura.

VAROVÁNÍ. Přečtete si všechna upozornění označená symbolem a všechny pokyny. Nedodržení níže uvedených upozornění a bezpečnostních pokynů může vést k úrazu elektrickým proudem, požáru nebo vážným zraněním.

Uložte všechna upozornění a pokyny pro pozdější použití.

2. Popis zařízení

1. Regulátor rychlosti, 2. Spínač, 3. Uložení kartáčů, 4. Míchací rameno

3. Určení nástroje

Elektrické míchadlo je určeno pro míchání tekutých materiálů (barvy, lepidla) a sypkých materiálů (malty, omítky atp.), stavebních materiálů, jako jsou barvy, malty, lepidla, omítky a podobné látky. V závislosti na konzistenci materiálu a jeho množství vyberte vhodné míchadlo. Typ míchacích ramen vyberte v souladu s informacemi uvedenými na obalu míchaného materiálu.

Zařízení se může používat pro stavební a opravné práce, v opravárenských dílnách, pro hobby použití se současným dodržováním podmínek používání a přípustných pracovních podmínek, uvedených v návodu k obsluze.

4. Omezení použití

Zařízení může být používáno pouze v souladu s níže uvedenými "Přípustnými provozními podmínkami".

Samovolné změny v mechanické a elektrické stavbě, veškeré úpravy, obslužné činnosti nepopsané v návodu k obsluze budou vnímány jako právně neopodstatněné a způsobí okamžitou ztrátu záručních práv a prohlášení o shodě ztratí platnost. Používání, které budou v rozporu s určením nebo v rozporu s návodem k obsluze způsobí okamžitou ztrátu záručních práv.

Přípustné pracovní podmínky
Krátkodobý provoz S2 10 min
Používání elektronářadí v uzavřených prostorech vyžaduje správně fungující ventilaci

5. Technické údaje

Model	DED7930
Elektrický motor	Komutátorový
Provozní napětí [V/Hz]	230/50
Jmenovitý výkon motoru [W]	1600
Rychlost otáček [
I [min ⁻¹]	180-460
II [min ⁻¹]	300-750
Hmotnost [kg]	5
Počet míchacích ramen	1
Typ závitů míchacího ramene	M14
Emise hluku (dle ISO EN 60745-1:2009+A11:2010 Dodatek A 2/95):	
Hladina akustického tlaku L _{PA} [dB(A)]	84,0
Hladina akustického výkonu L _{WA} [dB(A)]	95,0
Nejistota měření K _{pa} /K _{wa} [db]	3 db
Hladina vibrací změřená na rukojeti [m/s ²]	4,24
Stupeň krytí IP	IP 20
Třída ochrany	II

Informace o vibracích a hluku

Kombinovaná hodnota vibrací a_h a nejistota měření určená v souladu s normou EN 62841-2-10 i je uvedena v tabulce.

Hladina hluku je uvedena v souladu s EN 62841-1, hodnoty byly uvedeny výše v tabulce.

POZOR Hluk může způsobit poškození sluchu, při práci vždy používejte chrániče sluchu!

Uvedená celková hodnota vibrací je měřena podle standardní metody studie a může být použita k porovnání jednoho zařízení s druhým. Zadaná úroveň vibrací může být použita také pro předběžné posouzení dopadu vibrací.

Hladina vibrací při skutečném používání přístroje se může lišit od deklarované hodnoty v závislosti na způsobu používání pracovních nástrojů, zejména na typu obráběného materiálu a je třeba k určení opatření na ochranu operátora. Přesně odhodnoťte expozici v reálných podmínkách provozu, je nutné vzít v úvahu všechny části pracovního cyklu, včetně období, když zařízení je vypnuto nebo když je zapnuté, ale není právě používáno.

6. Příprava k práci

POZOR Všechny činnosti je nutné provádět při zástrčce vysunuté ze zásuvky.

Před prací se ujistěte, že nádoba s míchaným materiálem je řádně upevněná. Míchací rameno zašroubujte pomocí dvou klíčů (22 mm) do pouzder míchadla (obr. A pol. 6). Jedním klíčem uchopíte hřídel míchadla a druhým klíčem šestihrannou část míchadla a silně dotáhněte. Při vyšroubování míchacího ramene proveďte činnosti v opačném pořadí.

- a. Nedodržování podmínek stanovených v návodu k obsluze, zejména v rozsahu správného provozování, údržby a čištění;
 - b. Používání čisticích nebo ošetrovacích prostředků v rozporu s návodem k obsluze;
 - c. Nevhodného skladování a přepravování výrobku;
 - d. Svěpomocných změn a/nebo úpravy výrobku, které nebyly dohodnuty s ručitelem;
 - e. Používání ve výrobku provozních materiálů v rozporu s návodem k obsluze.
5. Uživatel, který není spotřebitelem ve smyslu zákona ze dne 23. dubna 1964 občanský zákoník, ztratí záruku na výrobek, na kterém:
- odstranil, změnil nebo poškodil sériová čísla, označení údajů a výkonové štítky;
- ucpávky byly poškozeny uživatelem nebo nesly stopy manipulace uživatele.
6. Upozornění! Činnosti spojené s každodenní obsluhou výrobku, vyplývající mj. z návodu k obsluze, provádí uživatel ve vlastní režii a na své náklady.

IV. Postup při reklamaci

1. V případě zjištění nesprávného provozu výrobku se před nahlášením reklamace ujistěte, že jste provedli správně všechny činnosti podrobně popsané v návodu k obsluze.
2. Reklamaci nahlaste ihned, nejlépe do 7 dnů od data zjištění vady výrobku. Uživatel, který není spotřebitelem ve smyslu zákona ze dne 23. dubna 1964 občanský zákoník, ztratí nárok na uplatnění záruky v případě nenahlášení reklamace do 7 dnů.
3. Reklamaci můžete nahlásit mj. v místě zakoupení výrobku, v záručním servisu nebo písemně na adresu: DEDRA EXIM Sp. z o.o., ul. 3 Maja 8, 05-800 Pruszków.
4. Reklamaci můžete nahlásit prostřednictvím formuláře dostupného na stránkách www.dedra.pl („Formulář pro nahlášení reklamace“).
5. Adresy záručních servisů v jednotlivých státech jsou dostupné na stránkách www.dedra.pl. Pokud v daném státě není uveden servis, reklamační formulář zašlete na adresu: DEDRA EXIM Sp. z o.o., ul. 3 Maja 8, 05-800 Pruszków (Polska).
6. Z bezpečnostních důvodů je zakázáno používat vadný výrobek.
7. Upozornění!!! Používání vadného výrobku ohrožuje zdraví a život uživatele.
8. Povinnosti vyplývající ze záruky budou splněny do 14 pracovních dnů, počítáno ode dne doručení reklamovaného výrobku.
9. Vadný výrobek před odevzdáním do servisu vyčistěte. Reklamovaný výrobek důkladně zabezpečte proti poškození při přepravě (doporučuje se předat reklamovaný výrobek v originálním obalu).
10. Záruční doba se prodlužuje o dobu, během níž uživatel z důvodu vady výrobku, na kterou se vztahuje záruka, nemohl výrobek používat. Záruka nevylučuje, neomezuje ani nepozastavuje nároky uživatele vyplývající z ručení za vady prodané věci.

Dedra Exim Sp. z o.o.
ul. 3 Maja 8, 05-800 Pruszków
Tel. +48 22 73 83 777, fax +48 22 73 83 779
www.dedra.pl, serwis@dedra.pl

Záznamy o provedených opravách

Datum nahlášení k opravě	Datum provedení opravy	Rozsah opravy, popis úkonů	Podpis opraváře