

CZ **Úhlová bruska**
Návod k obsluze se záručním listem



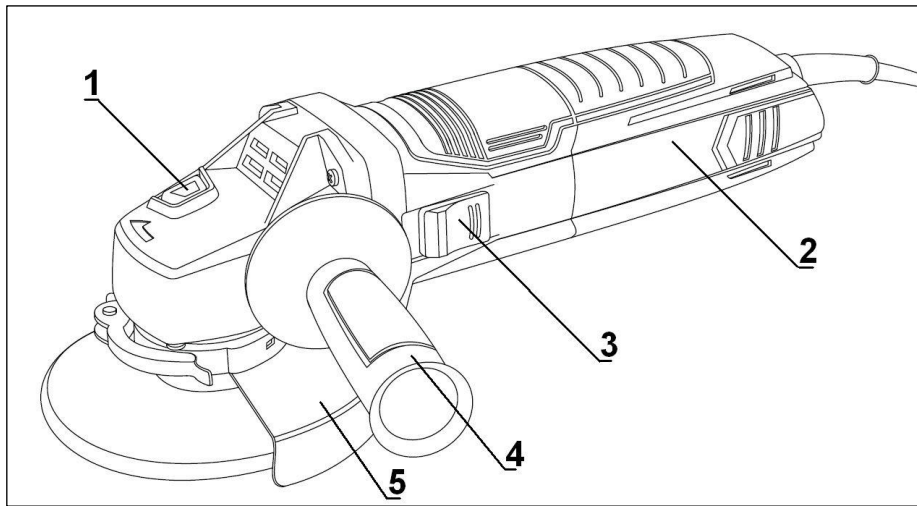
CZ Všechna práva vyhrazena. Toto zpracování je chráněno autorským právem. Kopírování nebo šíření Návodu k obsluze v částech nebo vcelku bez souhlasu společnosti Dedra Exim je zakázáno. Dedra Exim si vyhrazuje právo zavádět konstrukční a technické a komplementační změny bez dřívějšího oznámení. Tyto změny nemohou být základem pro reklamování výrobku. Návod k obsluze dostupný na stránkách www.dedra.pl

Kontakt

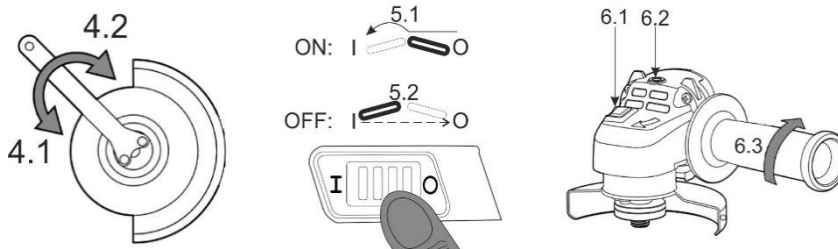
Dedra Exim Sp. z o.o., ul. 3 Maja 8, 05-800 Pruszków
Tel. +48 22 73 83 777 wew. 129, 165, fax +48 22 73 83 779
serwis@dedra.pl www.dedra.pl



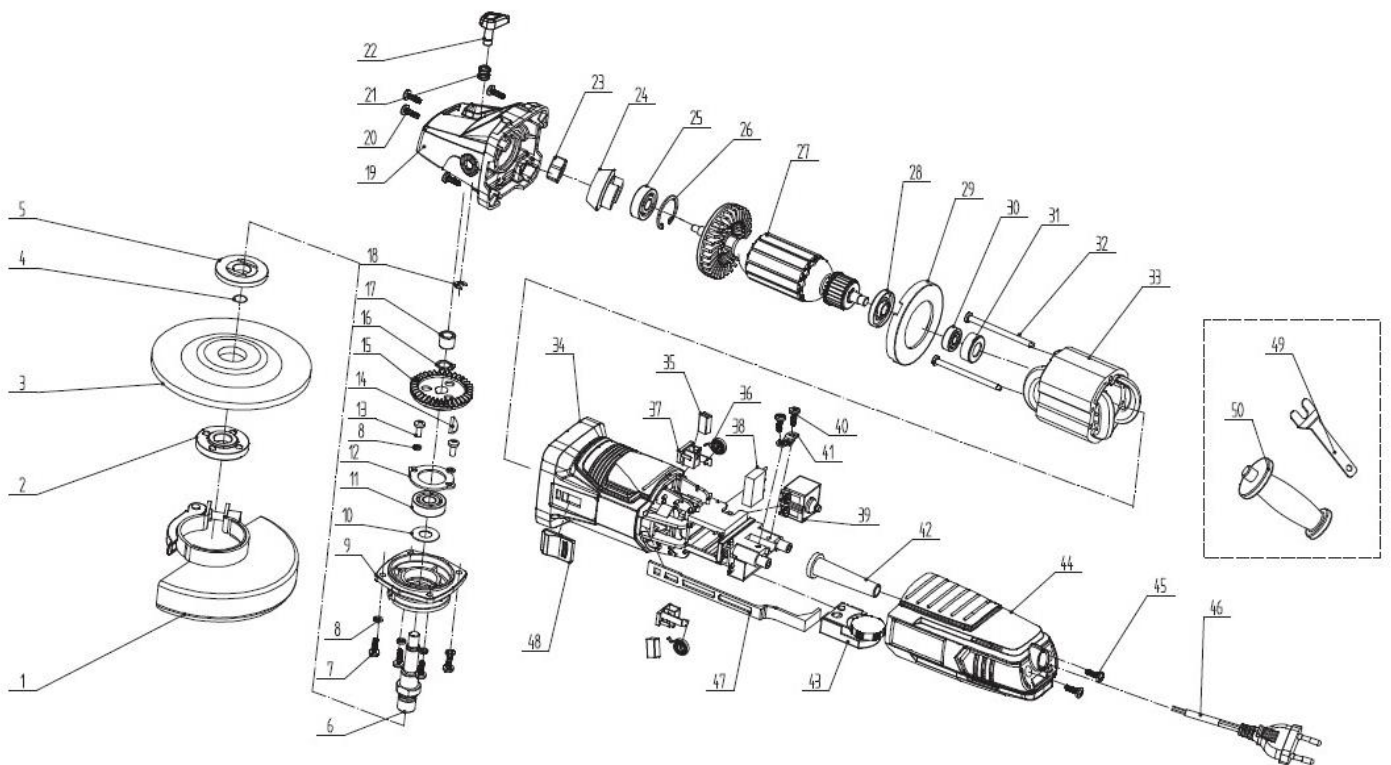
1. Fotografie a výkresy



A



B



B

Popis použitých piktogramů

	Příkaz: přečtete návod k obsluze
	Příkaz: používejte ochranné brýle
	Příkaz: používejte prostředky pro ochranu dýchacích cest
	Používejte ochranu sluchu
	Informace: zařízení v druhé třídě ochrany

Obsah

1. Fotografie a výkresy
2. Popis zařízení
3. Určení nástroje
4. Omezení použití
5. Technické údaje
6. Příprava k práci
7. Připojení k síti
8. Zapínání nástroje
9. Použití nástroje
10. Aktuální provozní práce
11. Náhradní díly a příslušenství
12. Samostatné odstranění závad
13. Výbava nástroje
14. Informace pro uživatele o zbavování se elektrických a elektronických zařízení
15. Záruční list

Překlad originálního návodu

Prohlášení o shodě bylo připojeno k návodu jako jednotlivý dokument. V případě chybějícího prohlášení o shodě kontaktujte Dedra Exim Sp. z o.o. Všeobecné bezpečnostní podmínky byly připojeny k návodu jako jednotlivá brožura.

VAROVÁNÍ. Přečtete si všechna upozornění označená symbolem a všechny pokyny.

Nedodržení níže uvedených upozornění a bezpečnostních pokynů může vést k úrazu elektrickým proudem, požáru nebo vážným zraněním.

Uložte všechna upozornění a pokyny pro pozdější použití.

2. Popis zařízení

Obr. A: 1. Aretace vřetena, 2. Hlavní rukojeť 3. Uzamykatelné spínací tlačítko, 4. Přídavná rukojeť, 5. Ochranný kryt kotouče

3. Určení nástroje

Stroj je určen pro broušení a řezání různých materiálů (v závislosti na použitém příslušenství) bez použití vody.

Zařízení se může používat pro stavební a opravné práce, v opravárenských dílnách, pro hobby použití se současným dodržováním podmínek používání a přípustných pracovních podmínek, uvedených v návodu k obsluze.

4. Omezení použití

Zařízení může být používáno pouze v souladu s níže uvedenými "Přípustnými provozními podmínkami". Úhlová bruska nemůže být použita pro broušení dřeva a pro leštění jiných materiálů.

Samovolné změny v mechanické a elektrické stavbě, veškeré úpravy, obslužné činnosti nepopsané v návodu k obsluze budou vnímány jako právně neopodstatněné a způsobí okamžitou ztrátu záručních práv a prohlášení o shodě ztratí platnost. Používání, které budou v rozporu s určením nebo v rozporu s návodem k obsluze způsobí okamžitou ztrátu záručních práv.

Přípustné pracovní podmínky

Stroj lze používat pouze v uzavřených místnostech, se správně fungující ventilací. Chraňte před vlhkostí a mrazem.

5. Technické údaje

Model zařízení	DED7938
Napájecí napětí [V]	230~
Napájecí frekvence [Hz]	50
Jmenovitý výkon [W]	950
Úroveň zabezpečení	IP20
Třída ochrany	II
Rychlost otáčení [min-1]	12 000
Průměr kotoučové pily [mm]	125
Průměr otvoru [mm]	22,2
Vnější závit	M14
Emise hluku:	
Hladina akustického tlaku LpA [dB (A)]	89
Nejistota měření KpA [dB (A)]	3
Hladina akustického výkonu LwA [dB (A)]	100
Nejistota měření KwA [dB (A)]	3
Hladina vibrací měřená na rukojeti ah, ID [m / s ²]	7,03
Nejistota měření K [m / s ²]	1,5

Informace o vibracích a hluku

Kombinovaná hodnota vibrací ah a nejistota měření určená v souladu s normou EN 60745-1 i je uvedena v tabulce.

Hladina hluku je uvedena v souladu s EN 60745-1, hodnoty byly uvedeny výše v tabulce.

POZOR Hluk může způsobit poškození sluchu, při práci vždy používejte chrániče sluchu!

Uvedená celková hodnota vibrací je měřena podle standardní metody studie a může být použita k porovnání jednoho zařízení s druhým. Zadaná úroveň vibrací může být použita také pro předběžné posouzení dopadu vibrací.

Hladina vibrací při skutečném používání přístroje se může lišit od deklarované hodnoty v závislosti na způsobu používání pracovních nástrojů, zejména na typu obráběného materiálu a je třeba k určení opatření na ochranu operátora. Přesně ohodnoťte expozici v reálných podmínkách provozu, je nutné vzít v úvahu všechny části pracovního cyklu, včetně období, když zařízení je vypnuto nebo když je zapnuté, ale není právě používáno. włączzone lub gdy jest ono włączzone, ale nie jest używane do pracy.

6. Příprava k práci

POZOR Všechny činnosti je nutné provádět při zástrčce vysunutě ze zásuvky.

Montáž pomocné rukojeti

- Našroubujte rukojeť do jednoho ze 2 otvorů na hlavě zařízení (v závislosti na plánované práci) podle obr. A, 6.1; 6.2; 6.3.
- Veškeré práce se zařízením provádějte s přídavnou rukojetí připevněnou k zařízení.

Montáž a nastavení štítu

- Připojte štít (Obr. A, 3) k zařízení tak, aby krycí pás se spojovacími pery byl vložen do zářezu na krytu hlavy zařízení.

• Nastavte štít kotouče do požadované polohy.

- Vytáhněte montážní páku.

Provádíme nastavení štítu v opačném pořadí k jeho instalaci.

POZOR Umístěte štít do takové polohy tak, aby jiskry nepadly ve směru obsluhy.

Sestava příslušenství

POZOR Maximální rychlost pracovní koncovky musí být větší nebo rovna rychlosti nenaloženého zařízení.

Montáž disku

- Uzamkněte vřeteno tlačítkem (obr. A, 1)
- Odšroubujte tlakový kroužek (obr. A, 4.1) pomocí přiloženého klíče (obr. B, 49)
- Aplikujte disk (vhodný pro zpracováváný materiál podle doporučení výrobce disků)
- Tlakový kroužek našroubujte klíčem (obr. A, 4. 2).
- Uvolněte zámek vřetena.

POZOR Stiskněte tlačítko zámku vřetena, pouze když je vřeteno stacionární.

POZOR Při montáži štítu nepoužívejte redukční prvky. Při montáži diamantového řezného kotouče se ujistěte, že směr otáčení vyznačený na disku je v souladu se směrem otáčení na hlavě zařízení.

U diamantových nebo řezných kotoučů o tloušťce menší než 3 mm musí být tlakový kroužek otočen a našroubován rovným povrchem ze strany kotouče.

Instalace nástrojů se závitovým otvorem

- Uzamkněte vřeteno tlačítkem (obr. A, 1)
- Odšroubujte tlakový kroužek (obr. A, 4.1) pomocí přiloženého klíče (obr. B, 49)
- Odšroubujte pracovní nástroj, pokud je namontován,
- Odstraňte vnitřní tahový kroužek,
- Našroubujte nástroj se závitovým otvorem na vnější přírubě, uzamkněte tlačítko vřetena a vytáhněte klíč.

Demontáž se provádí v opačném pořadí montáže.

POZOR Vřeteno brusky musí být zcela našroubováno do těla nástroje.

Instalace zařízení ve stativu

Zařízení je povoleno používat ve stativu určeném pro tento účel za předpokladu, že je správně instalováno v souladu s pokyny k instalaci ve stativu.

7. Připojení k síti

Před připojením zařízení ke zdroji napájení je nutné se ujistit, že napětí napájení odpovídá hodnotě uvedené v údajovém štítku. Napájecí instalace by měla být vyhotovena v souladu s přísnými požadavky týkajícími se elektrických instalací a splňovat bezpečnostní podmínky používání. Parametry minimálního průřezu napájecího kabelu a jmenovité hodnoty jističe v závislosti na výkonu zařízení byly uvedeny v níže uvedené tabulce:

Výkon přístroje [W]	Minimální průřez vodiče [mm ²]	Minimální hodnota pojistky typu C [A]
700+1400	1	10

Instalace by měla být vyhotovena oprávněným elektrikářem. V případě využívání prodlužovače věnujte pozornost tomu, aby průřez žíly nebyl nižší, než požadovaný (viz tabulka). Elektrický kabel položte tak, aby v průběhu provozu nebyl vystaven možnému přerušování. Nepoužívejte poškozené prodlužovače. Pravidelně kontrolujte technický stav napájecího kabelu. Netahejte napájecí kabel.

8. Zapínání nástroje

⚠ POZOR Před spuštěním zařízení proveďte kroky popsané v části "Příprava k práci".

- Chcete-li začít pracovat se zařízením, držte zařízení oběma rukama.
- Stiskněte zadní část tlačítka spínače (obr. A, 2)
- Přesuňte tlačítko spínače směrem k hlavě zařízení. (A, 5.1).
- Přepínač bude uzamčen v přiložené poloze.
- Bruska začne pracovat.
- Chcete-li zařízení vypnout, stiskněte zadní část tlačítka spínače (obr. A, 5.2).
- Přepínač se vrátí do vypnuté polohy.

⚠ POZOR Před zahájením práce a po každé výměně pracovního hrotu vždy proveďte test. Zkontrolujte, zda je příslušenství v dobrém stavu, správně namontováno a zda se může volně otáčet. Zkouška provádějte po dobu nejméně 30 sekund. Nepoužívejte poškozené, nekruhové nebo vibrační příslušenství.

Zařízení má vypínač vybavený podpětovou spouští. V případě výpadku proudu se zařízení po obnovení napětí automaticky nezapne. Chcete-li je spustit, uvolněte tlačítko vypínače a znovu jej zapněte

9. Použití nástroje

Po spuštění zařízení počkejte, dokud zařízení nedosáhne maximální rychlosti otáčení. Používejte osobní ochranné prostředky, jako jsou brýle, klapky a ochranné pomůcky, jako jsou ochranné rukavice, zástěra a pracovní obuv.

Řezání

⚠ POZOR Při řezání úhlovou bruskou vždy používejte řezací kryt.

- Vždy začněte řezat, aniž byste se dotkli kotouče materiálu. K řezání nasadte na zařízení ochranný kryt. Tento kryt nepředstavuje kompletní zařízení.
- Při řezání na zařízení příliš netlačte, nenakládejte jej. Pracujte s rovnoměrným, optimálně přizpůsobeným posuvem pro daný typ materiálu.
- Materiál odřízněte v přímé lince.
- Materiály s velkými rozměry mohou být podepřeny na několika místech podpory při řezání. Nosné body by měly být umístěny v blízkosti linie řezu a na konci materiálu.
- Materiál malých rozměrů upevněte ve svěráku nebo se svorkami ke stolu. Tím se zajistí větší stabilita a přesnost řezání.

Řezání kamene, keramických materiálů

- Používejte diamantové kotouče.
- Pracujte v dobře větrané místnosti, noste prachovou masku.

Broušení

- Při broušení je brusný kotouč nastaven pod úhlem 30 + 40 stupňů k povrchu, který má být zpracován. Stiskněte zařízení na povrch s mírnou silou tak, aby se obrobek příliš neohříval a na povrchu se nevytvářely žádné drážky nebo jiné nepravidelnosti.
- Vždy začněte broušení bez dotyku disku k materiálu.
- Nepoužívejte pro broušení kotouče určené k řezání.
- Materiál určený k broušení upevněte ve svěráku nebo pomocí svorek ke stolu.
- Používejte k broušení brusné kotouče, lamelové kotouče, netkané abrazivní kotouče nebo hrcové kartáče.
- Dodržujte přípustné otáčení/obvodové rychlosti na štítku brusného nástroje.

10. Aktuální provozní práce

⚠ POZOR Všechny obslužené činnosti je nutné provádět při zástrčce vysunutě ze zásuvky.

Před každým spuštěním:

- Zkontrolujte stav napájecího kabelu.
- Zkontrolujte, zda ventilační otvory motoru nejsou zakryty nebo znečištěny. V případě potřeby vyfoukněte zařízení stlačeným vzduchem.

Po každém použití:

- Počkejte, až se kotouč zastaví sám.
- Vytáhněte zástrčku ze zásuvky, aby nedošlo k náhodnému zapnutí neoprávněnými osobami.
- Pravidelně otírejte pouzdro měkkým hadříkem.
- Zabraňte hromadění prachu v zařízení, vyfukujte ventilační mezery stlačeným vzduchem.

Skladování

Po dokončení práce by mělo být vyčištěné zařízení skladováno na místě chráněném před přístupem dětí.

11. Náhradní díly a příslušenství

Pro nákup náhradních dílů a příslušenství kontaktujte servis Dedra Exim. Kontaktní údaje jsou uvedeny na 1. straně návodu.

Při objednávání náhradních dílů uveďte číslo šarže na typovém štítku, stejně jako číslo dílu z montážního výkresu.

Během záruční doby se opravy provádějí za podmínek uvedených v záruční listině. Reklamovaný produkt, prosím, předejte k opravě na místě pořízení (prodávající povinen přijmout reklamované zboží), pošlete na servisní středisko nejbližší k místu bydliště (seznam služeb na internetových stránkách www.dedra.pl), nebo zašlete do centrálního servisu Dedra Exim. Přiložte prosím vyplněnou záruční listinu. Po záruční době opravy provádí centrální servis. Poškozené zboží musí být odesláno do servisního střediska (náklady na dopravu platí uživatel).

12. Samostatné odstranění závad

⚠ POZOR Před zahájením odstraňování závad odpojte nástroj od napájení.

Problém	Příčina	Řešení
Zařízení nefunguje	Napájecí kabel je špatně připojen	Hluběji zatlačte zástrčku do zásuvky, zkontrolujte napájecí kabel
	Napájecí kabel je poškozen	V případě poruchy napájecího kabelu předejte zařízení do servisu.
	V zásuvce není napětí	Zkontrolujte napětí v zásuvce vzorkovačem. Zkontrolujte, zda pojistka fungovala.
	Poškozený přepínač	Přesuňte zařízení do servisu
	Motor nemá žádný výkon, pohybuje se s obtížemi.	Opatřované kartáče — předejte do servisu.

13. Výbava nástroje

1. Úhlová bruska - 1, 2. Kryt kotouče (k broušení) - 1, 3. Klič - 1, 4. Rukojeť - 1

14. Informace pro uživatele o likvidaci elektrických a elektronických zařízení (týká se domácnosti)



Symbol uvedený na výrobcích nebo v průvodní dokumentaci označuje, že vadné elektrické nebo elektronické zařízení nesmí být likvidováno společně s domovním odpadem. Pokud potřebujete zlikvidovat, znovu použít nebo využít součástky, je správné je odnést na specializované sběrné místo, kde je příjem zdarma. Informace o umístění sběrných míst pro použitá zařízení poskytují místní orgány, např. na svých internetových stránkách.

Správnou likvidací zařízení je možné šetřit cenné zdroje a zabránit negativním vplyvom na zdravie a životné prostredie v dôsledku možnej prítomnosti nebezpečných látok, zmesí a komponentov v zariadení. Za nesprávnou likvidáciu odpadu hrozí sankce podľa príslušných miestnych předpisů. Uživatelé v zemích EU: Pokud potřebujete zlikvidovat elektrické nebo elektronické zařízení, obraťte se na nejbližší prodejní místo nebo na svého dodavatele, který vám poskytne další informace.

Likvidace v zemích mimo Evropskou unii: Tento symbol se vztahuje pouze na země Evropské unie. Pokud si přejete tento výrobek zlikvidovat, obraťte se na místní úřady nebo prodejce, aby vám sdělili správný způsob likvidace.

Záruční list

pro

Úhlová bruska

Katalogové číslo: DED7938 Sériové číslo:

(dále jen výrobek)

Datum zakoupení výrobku:

Razítko prodávajícího:

Datum a podpis prodávajícího:

Prohlášení uživatele:

Potvrdzuji, že jsem byl seznámen se záručními podmínkami a důsledky nedodržování pokynů uvedených v návodu k obsluze a záruční listu. Se záručními podmínkami souhlasím, což potvrzuji vlastnoručním podpisem:

.....
datum a místo podpis uživatele

I. Odpovědnost za výrobek

1. Ručitel – DEDRA EXIM Sp. z o.o. se sídlem v Pruszkowie, adresa: ul. 3 Maja 8, 05-800 Pruszków, KRS 000062517, Obvodní soud pro hl. město Varšavu ve Varšavě, XIV. Hospodářský odbor Celostátního soudního rejstříku, DIČ 527-020-49-33, Základní kapitál: 100 980.00 zł.

2. Podle podmínek stanovených v tomto záručním listu ručitel poskytuje záruku na výrobek, pocházející z distribuce ručitele.

3. Záruční odpovědnost za vady se týká pouze vad vzniklých z příčin tkvících ve výrobku v okamžiku jeho vydání uživateli.

4. Uživatel má nárok na bezplatnou záruční opravu výrobku, pokud vada byla zjištěna v záruční době. Provedení opravy výrobku (způsob opravy) závisí na rozhodnutí ručitele. Pokud ručitel nemůže provést opravu, vyhrazuje si právo na výměnu vadné součásti nebo celého výrobku za bezvadný, snížení ceny výrobku nebo odstoupení od smlouvy.

5. Vůči uživateli, který není spotřebitelem ve smyslu zákona ze dne 23. dubna 1964 občanský zákoník, je odpovědnost Ručitele za škody vyplývající z této záruky a/nebo v souvislosti s jejím uzavřením a plněním, bez ohledu na právní titul, omezena maximálně do výše hodnoty vadného výrobku.

II. Záruční doba

Součástí výrobku, na které se vztahuje záruka	Doba trvání záruční ochrany
Úhlová bruska	36 měsíců od data zakoupení výrobku uvedeného v tomto záručním listu

III. Podmínky uplatňování záruky

1. Przedstawienie przez Użytkownika wypełnionej karty gwarancyjnej Produktu 1. Predložení vyplněného záručního listu pro výrobek a doložení okolností nákupu výrobku, např. předložením paragonu, faktury atd. Pro správné vyřízení reklamace

se doporučuje, abyste společně s výrobkem předali všechny součásti stanovené v kapitole „Kompletace“ výrobku uvedené v návodu k obsluze.

2. Dodržování pokynů uvedených v návodu k obsluze a záručním listu.

3. Záruka platí pouze na území Polska a EU.

4. Záruka se nevztahuje na vady výrobku vzniklé zejména v následku:

a. Nedodržování podmínek stanovených v návodu k obsluze, zejména v rozsahu správného provozování, údržby a čištění;

b. Používání čisticích nebo ošetrovacích prostředků v rozporu s návodem k obsluze;

c. Nevhodného skladování a přepravování výrobku;

d. Svépomocných změn a/nebo úpravy výrobku, které nebyly dohodnuty s ručitelem;

e. Používání ve výrobku provozních materiálů v rozporu s návodem k obsluze.

5. Uživatel, který není spotřebitelem ve smyslu zákona ze dne 23. dubna 1964 občanský zákoník, ztratí záruku na výrobek, na kterém:

- odstranil, změnil nebo poškodil sériová čísla, označení údajů a výkonové štítky;

- ucpávky byly poškozeny uživatelem nebo nesly stopy manipulace uživatele.

6. Upozornění! Činnosti spojené s každodenní obsluhou výrobku, vyplývající mj. z návodu k obsluze, provádí uživatel ve vlastní režii a na své náklady.

IV. Postup při reklamaci

1. V případě zjištění nesprávného provozu výrobku se před nahlášením reklamace ujistěte, že jste provedli správně všechny činnosti podrobně popsané v návodu k obsluze.

2. Reklamaci nahlaste ihned, nejlépe do 7 dnů od data zjištění vady výrobku. Uživatel, který není spotřebitelem ve smyslu zákona ze dne 23. dubna 1964 občanský zákoník, ztratí nárok na uplatnění záruky v případě nenahlášení reklamace do 7 dnů.

3. Reklamaci můžete nahlásit mj. v místě zakoupení výrobku, v záručním servisu nebo písemně na adresu: DEDRA EXIM Sp. z o.o., ul. 3 Maja 8, 05-800 Pruszków.

4. Reklamaci můžete nahlásit prostřednictvím formuláře dostupného na stránkách www.dedra.pl. („Formulář pro nahlášení reklamace“).

5. Adresy záručních servisů v jednotlivých státech jsou dostupné na stránkách www.dedra.pl. Pokud v daném státě není uveden servis, reklamační formulář zašlete na adresu: DEDRA EXIM Sp. z o.o., ul. 3 Maja 8, 05-800 Pruszków (Polska).

6. Z bezpečnostních důvodů je zakázáno používat vadný výrobek.

7. Upozornění!!! Používání vadného výrobku ohrožuje zdraví a život uživatele.

8. Povinnosti vyplývající ze záruky budou splněny do 14 pracovních dnů, počítáno ode dne doručení reklamovaného výrobku.

9. Vadný výrobek před odevzdáním do servisu vyčistěte. Reklamovaný výrobek důkladně zabezpečte proti poškození při přepravě (doporučuje se předat reklamovaný výrobek v originálním obalu).

10. Záruční doba se prodlužuje o dobu, během níž uživatel z důvodu vady výrobku, na kterou se vztahuje záruka, nemohl výrobek používat.

Záruka nevyklučuje, neomezuje ani nepozastavuje nároky uživatele vyplývající z ručení za vady prodané věci.

Dedra Exim Sp. z o.o.
ul. 3 Maja 8, 05-800 Pruszków
Tel. +48 22 73 83 777, fax +48 22 73 83 779
www.dedra.pl, serwis@dedra.pl

Záznamy o provedených opravách

Datum nahlášení k opravě	Datum provedení opravy	Rozsah opravy, popis úkonů	Podpis opraváře