

CZ **Bourací kladivo**
Návod k obsluze se záručním listem



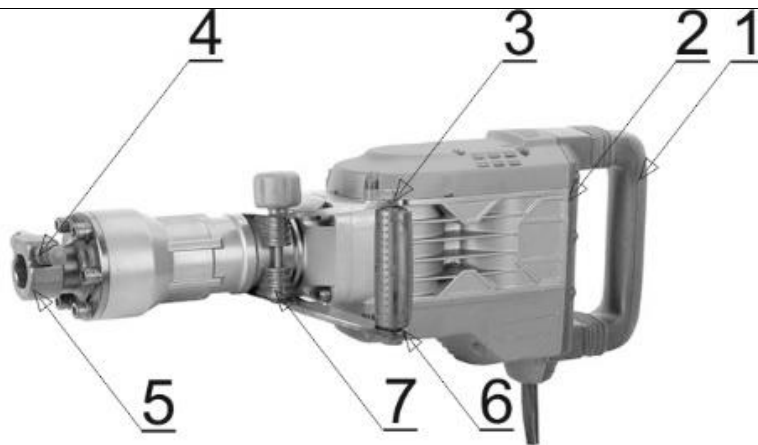
CZ Všechna práva vyhrazena. Toto zpracování je chráněno autorským právem. Kopírování nebo šíření Návodu k obsluze v částech nebo vcelku bez souhlasu společnosti Dedra Exim je zakázáno. Dedra Exim si vyhrazuje právo zavádět konstrukční a technické a komplementační změny bez dřívějšího oznámení. Tyto změny nemohou být základem pro reklamování výrobku. Návod k obsluze dostupný na stránkách www.dedra.pl

Kontakt

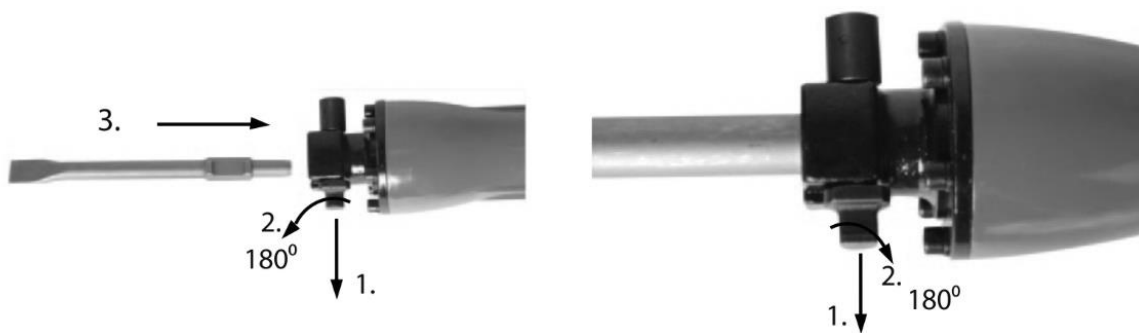
Dedra Exim Sp. z o.o., ul. 3 Maja 8, 05-800 Pruszków
Tel. +48 22 73 83 777 wew. 129, 165, fax +48 22 73 83 779
serwis@dedra.com.pl www.dedra.pl



1. Fotografie a výkresy



A



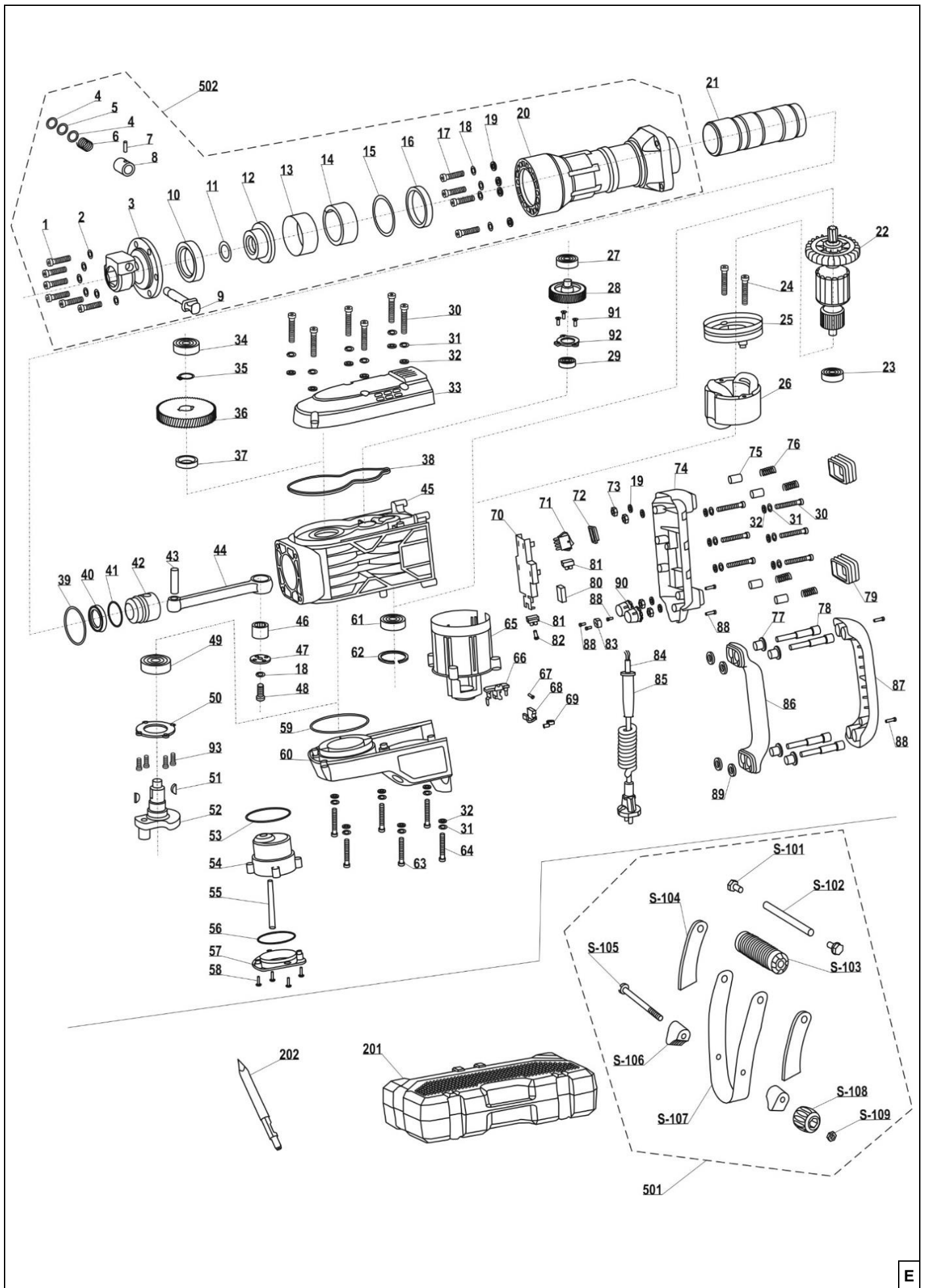
B



C



D



Popis použitých piktogramů



Příkaz: přečtěte návod k obsluze



Používejte ochranu sluchu



Příkaz: používejte ochranné brýle



Příkaz: používejte prostředky pro ochranu dýchacích cest



Informace: zařízení v druhé třídě ochrany



Označení garantované hladiny zvuku Lwa 105 dB(a)



Množství výkonu v minutě

CZ Obsah

1. Fotografie a výkresy
2. Popis zařízení
3. Určení nástroje
4. Omezení použití
5. Technické údaje
6. Příprava k práci
7. Připojení k síti
8. Zapínání nástroje
9. Použití nástroje
10. Aktuální provozní práce
11. Náhradní díly a příslušenství
12. Samostatné odstranění závad
13. Výbava nástroje
14. Informace pro uživatele o zbavování se elektrických a elektronických zařízení
15. Záruční list

Příklad originálního návodu

Prohlášení o shodě bylo připojeno k návodu jako jednotlivý dokument. V případě chybějícího prohlášení o shodě kontaktujte Dedra Exim Sp. z o.o. Všeobecné bezpečnostní podmínky byly připojeny k návodu jako jednotlivá brožura.

VAROVÁNÍ. Přečtěte si všechna upozornění označená symbolem a všechny pokyny. Nedodržení níže uvedených upozornění a bezpečnostních pokynů může vést k úrazu elektrickým proudem, požáru nebo vážným zraněním.

Uložte všechna upozornění a pokyny pro pozdější použití.

2. Popis zařízení

1. Hlavní rukojeť, 2. Přepínač, 3. Pomocná rukojeť, 4. Zajišťovací šroub, 5. Držák sekáče HEX, 6. Průzor hladiny oleje, 7. Upínací knoflík pomocné rukojeti.

3. Určení nástroje

Zařízení se může používat pro stavební a opravné práce, v opravárenských dílnách, pro hobby použití se současným dodržováním podmínek používání a přípustných pracovních podmínek, uvedených v návodu k obsluze.

Bourací kladivo je zařízení určené na opracování a drcení betonu, provádění drážek, dlátování pomocí vhodného dláta. Zařízení se může používat např. při pokládce potrubí, elektrického vedení, sanitárních instalací, při dokončovacích pracích ve stavebnictví, inženýrských pracích atp. Zařízení se může používat pouze v souladu s určením.

Použití odpružení rukojeti a příklepu umožňuje efektivnější a méně únavnou práci uživatele.

4. Omezení použití

POZOR Zařízení může být používáno pouze v souladu s níže uvedenými "Přípustnými provozními podmínkami".

Samovolné změny v mechanické a elektrické stavbě, veškeré úpravy, obslužené činnosti nepopsané v návodu k obsluze budou vnímány jako právně neopodstatněné a způsobí okamžitou ztrátu záručních práv a prohlášení o shodě ztratí platnost.

POZOR Používání, které budou v rozporu s určením nebo v rozporu s návodem k obsluze způsobí okamžitou ztrátu záručních práv.

PŘÍPUSTNÉ PROVOZNÍ PODMÍNKY
S1 nepřetržitý provoz
Chraňte proti vlhkosti

5. Technické údaje

Model	DED7835
Jmenovité napětí [V/Hz]	230,-50
Jmenovitý výkon [W]	1700
Stupeň ochrany krytem	IPX0
Třída ochrany proti úrazu elektrickým proudem	II
Rozsah rychlosti otáček [min-1]	2000
Nárazová energie [J]	50
Držák	HEX
Emise hluku:	
– LpA [dB(A)]	98,8
– nejistota měření (KpA) [dB(A)]	0,96
– LwA [dB(A)]	104,27
– nejistota měření (KwA) [dB(A)]	0,96
Zaručená úroveň LWA [dB(A)]	105
Hladina vibrací na rukojeti:	
– ah [m/s ²]	18,342
– nejistota měření K [m/s ²]	1,5
Hmotnost zařízení netto [kg]	14,1

Informace o vibracích a hluku

Kombinovaná hodnota vibrací ah a nejistoty měření byly stanoveny podle EN 60745-1 a jsou uvedeny v tabulce.

Emise hluku byla stanovena podle EN 60745-2-6, hodnoty jsou uvedeny v tabulce výše.

POZOR Hluk může způsobit poškození sluchu, při práci vždy používejte chrániče sluchu!

Uvedená celková hodnota vibrací / hluku je měřena podle standardní metody studie a může být použita k porovnání jednoho zařízení s druhým. Zadaná úroveň vibrací / hluku může být použita také pro předběžné posouzení dopadu vibrací / hluku.

Hladina vibrací / hluku při skutečném používání přístroje se může lišit od deklarované hodnoty v závislosti na způsobu používání pracovních nástrojů, zejména na typu obráběného materiálu a je třeba k určení opatření na ochranu operátora. Přesně ohodnoťte expozici v reálných podmínkách provozu, je nutné vzít v úvahu všechny části pracovního cyklu, včetně období, když zařízení je vypnuto nebo když je zapnuté, ale není právě používáno.

6. Příprava k práci

POZOR Všechny činnosti je nutné provádět při zástrčce vysunutě ze zásuvky.

Používání pomocné rukojeti

Vždy používejte pomocnou rukojeť. Abyste ji seřídili a přizpůsobili svým potřebám, povolte kolečko rukojeti (obr. B, 8), nastavte rukojeť do požadované polohy a pak silně utáhněte kolečko. Kladivo při práci vždy držte oběma rukama!

Montáž pracovní koncovky (dláta, vrtáky atp...)

1. Pracovní nářadí očistěte před nasazením. Koncovku namažte tenkou vrstvou mazu.
2. Vytáhněte pojistný šroub otočte jej o 180° a uvolněte.
3. Vložte nářadí do upínacího otvoru a zatlačte tak daleko, jak je to jen možné
4. Vytáhněte pojistný šroub a opět jej otočte o 180° v opačném směru, pak jej uvolněte.
5. Zkontrolujte upevnění zatažením za nářadí.

Nářadí se vytahuje v opačném pořadí.

Abyste zkontrolovali funkčnost zařízení, připojte jej do napájecí sítě a pak, aniž byste se dotkli pracovní koncovkou nějaké překážky, na okamžik (2–3 sekundy) zapněte zařízení tlačítkem (obr.C). Pokud se zařízení nezapne, zkontrolujte stav napájecího kabelu, silně dotlačte zásuvku v zástrčce a zkuste opět zapnout kladivo. Pokud zařízení nadále nebude fungovat, odevzdejte jej do servisu.

7. Připojení k síti

Před připojením zařízení ke zdroji napájení je nutné se ujistit, že napětí napájení odpovídá hodnotě uvedené v údajovém štítku.

Napájecí instalace by měla být vyhotovena v souladu s přísnými požadavky týkajícími se elektrických instalací a splňovat bezpečnostní podmínky používání. Parametry minimálního průřezu napájecího kabelu a jmenovité hodnoty jističe v závislosti na výkonu zařízení byly uvedeny v níže uvedené tabulce:

Výkon přístroje [W]	Minimální průřez vodiče [mm ²]	Minimální hodnota pojistky typu C [A]
1400÷2300	1,5	16

Instalace by měla být vyhotovena oprávněným elektrikářem. V případě využívání prodlužovače věnujte pozornost tomu, aby průřez žíly nebyl nižší, než požadovaný (viz tabulka). Elektrický kabel položte tak, aby v průběhu provozu nebyl vystaven žádnému přetížení. Nepoužívejte poškozené prodlužovače. Pravidelně kontrolujte technický stav napájecího kabelu. Netahejte napájecí kabel.

8. Zapínání nástroje

⚠ POZOR Před spuštěním zařízení proveďte kroky popsané v části "Příprava k práci".

Přepínač klavíva je umístěn na krytu (obr. C). Chcete-li klavíva zapnout, přepněte přepínač do polohy „1“. Zařízení bude pracovat, dokud nepřepnete přepínač do polohy „0“.

9. Použití nástroje

⚠ POZOR Zařízení držte za plastové rukojeti!!

Abyste mohli s klavívem začít pracovat, po zapnutí zařízení silně přitlačte pracovní nástavec k obráběnému materiálu. Klavívo držte pevně a silně, protože zařízení při práci silně vibruje. Klavívo zapněte tlačítkem (obr. C). Při práci netlačte silně klavívo k obráběnému povrchu, protože by to mohlo snížit výkon zařízení a negativně ovlivnit životnost motoru. Používejte pracovní nástavce odpovídající vykonávané práci.

⚠ POZOR Při nízké okolní teplotě nebo když jste s klavívem nepracovali delší dobu může se stát, že zařízení nevíbruje, i když motor je v chodu.

Je to způsobeno houstnutím oleje. Abyste zahřáli zařízení, pracujte s ním bez zatížení (v lehkém kontaktu s obráběným materiálem) po dobu 3 až 5 minut.

10. Aktuální provozní práce

Čištění

Dbejte na to, aby ochrana zařízení, vzduchové otvory a kryt motoru byly pokud možno bez prachu a nečistot. Prach odstraňte čistým hadříkem nebo nečistoty vyfoukejte pomocí vzduchového kompresoru.

Doporučujeme čistit zařízení po každém použití.

Zařízení čistěte pravidelně vlhkým hadříkem s malým množstvím mýdla na praní. Nepoužívejte čisticí prostředky na bázi rozpouštědla, protože mohou poškodit plastové části zařízení. Pozor – ujistěte se, že voda nepronikla do zařízení!

Kontrola stavu (obr. F) a výměna oleje (obr. G)

Hladinu oleje zkontrolujte před používáním zařízení. Zařízení otočte pracovní koncovkou dolů. Zkontrolujte stav oleje (obr. F, G). Hladina oleje musí dosahovat alespoň 3 mm nad spodním okrajem průzoru.

Olej měňte po 40–50 hodinách práce. Doporučovaný olej: syntetický 15W/40, množství asi 25 ml. Abyste olej vyměnili, vypněte zařízení a odpojte od elektrického napájení. Pak vyšroubujte matici průzoru pomocí klíče (obr. G, 6) a vypusťte olej. Aby se olej nerozil, vypusťte jej do prázdné, kovové nádoby.

⚠ POZOR Použitý olej odevzdejte do příslušné sběrné olejových odpadů.

Dolijte nový olej (asi 25 ml) hrdlem na olej, až hladina oleje dosáhne vyžadované úrovně. Dotáhněte šestihřanný šroub průzoru. Hladinu oleje opět zkontrolujte po krátké době používání.

Kontrola napájecího kabelu

Pravidelně kontrolujte stav napájecího kabelu. Pokud zjistíte, že je poškozen, odevzdejte jej do servisu za účelem výměny za nepoškozený.

⚠ POZOR Nepracujte se zařízením s poškozeným napájecím kabelem!

11. Náhradní díly a příslušenství

Pro nákup náhradních dílů a příslušenství kontaktujte servis Dedra Exim. Kontaktní údaje jsou uvedeny na 1. straně návodu.

Při objednávání náhradních dílů uveďte číslo šarže na typovém štítku, stejně jako číslo dílu z montážního výkresu.

Během záruční doby se opravy provádějí za podmínek uvedených v záruční listině. Reklamovaný produkt, prosím, předejte k opravě na místě pořízení (prodávající povinen přijmout reklamované zboží), pošlete na servisní středisko nejbližší k místu bydliště (seznam služeb na internetových stránkách www.dedra.pl), nebo zašlete do centrálního servisu Dedra Exim. Přiložte prosím vyplněnou záruční listinu. Po záruční době opravy provádí centrální servis. Poškozené zboží musí být odesláno do servisního střediska (náklady na dopravu platí uživatel).

12. Samostatné odstranění závad

⚠ POZOR Před zahájením odstraňování závad odpojte nástroj od napájení.

Problém	Příčina	Řešení
Klavívo nefunguje	Napájecí kabel je nesprávně připojen nebo je poškozen V zásuvce není proud Opatřené kartáče motoru Poškozený spínač	Zatlačte zástrčku do zásuvky, zkontrolujte napájecí kabel Zkontrolujte napětí v zásuvce, zkontrolujte, zda se nespálila pojistka Vyměňte kartáče na nové Elektronářadí odevzdejte k opravě
Klavívo se těžce rozbíhá	Zadřená ložiska motoru	Elektronářadí odevzdejte k opravě
Motor se zahřívá	Ucpané větrací otvory Překročeny přípustné provozní parametry Příliš velký přiklep nářadí	Vyčistěte otvory Elektronářadí vypněte, počkejte s prací, než stroj zcela vychladne Snižte přitlak
Motor funguje ale klavívo nesbíjí	Poškozený příklepový mechanismus	Elektrické nářadí odevzdejte do opravy

13. Výbava nástroje

Kompletace: 1. Bourací klavívo, 2. Sekáč, 3. Klíč, 4. Olejová nádrž

14. Informace pro uživatele o likvidaci elektrických a elektronických zařízení

(týká se domácností)

Symbol uvedený na výrobcích nebo v průvodní dokumentaci označuje, že vadné elektrické nebo elektronické zařízení nesmí být likvidováno společně s domovním odpadem. Pokud potřebujete zlikvidovat, znovu použít nebo využít součástky, je správné je odnést na specializované sběrné místo, kde je příjem zdarma. Informace o umístění sběrných míst pro použitá zařízení poskytují místní orgány, např. na svých internetových stránkách.

Správnou likvidací zariadenia je možné šetriť cenné zdroje a zabránit negativným vplyvom na zdravie a životné prostredie v dôsledku možnej prítomnosti nebezpečných látok, zmesí a komponentov v zariadení. Za nesprávnou likvidáciu odpadu hrozí sankce podľa príslušných miestnych predpisů.

Uživatelé v zemích EU: Pokud potřebujete zlikvidovat elektrické nebo elektronické zařízení, obraťte se na nejbližší prodejní místo nebo na svého dodavatele, který vám poskytne další informace.

Likvidace v zemích mimo Evropskou unii: Tento symbol se vztahuje pouze na země Evropské unie. Pokud si přejete tento výrobek zlikvidovat, obraťte se na místní úřady nebo prodejce, aby vám sdělil správný způsob likvidace.

Záruční list

pro

Katalogové číslo: DED7835 Sériové číslo:.....

(dále jen výrobek)

Datum zakoupení výrobku:

Razítko prodávajícího.....

Datum a podpis prodávajícího:

Prohlášení uživatele:

Potwipotvrzují, že jsem byl seznámen se záručními podmínkami a důsledky nedodržování pokynů uvedených v návodu k obsluze a záručním listu. Se záručními podmínkami souhlasím, což potvrzují vlastnoručním podpisem:

.....
datum a místo podpis uživatele

I. Odpovědnost za výrobek

1. Ručitel – DEDRA EXIM Sp. z o.o. se sídlem v Pruszkowie, adresa: ul. 3 Maja 8, 05-800 Pruszków, KRS 0000062517, Obvodní soud pro hl. město Varšavu ve Varšavě, XIV. Hospodářský odbor Celostátního soudního rejstříku, DIČ 527-020-49-33, Základní kapitál: 100 980,00 zł.

2. Podle podmínek stanovených v tomto záručním listu ručitel poskytuje záruku na výrobek, pocházející z distribuce ručitele.

3. Záruční odpovědnost za vady se týká pouze vad vzniklých z příčin tkvících ve výrobku v okamžiku jeho vydání uživateli.

4. Uživatel má nárok na bezplatnou záruční opravu výrobku, pokud vada byla zjištěna v záruční době. Provedení opravy výrobku (způsob opravy) závisí na rozhodnutí ručitele. Pokud ručitel nemůže provést opravu, vyhrazuje si právo na

výměnu vadné součásti nebo celého výrobku za bezvadný, snížení ceny výrobku nebo odstoupení od smlouvy.

5. Vůči uživateli, který není spotřebitelem ve smyslu zákona ze dne 23. dubna 1964 občanský zákoník, je odpovědnost Ručitele za škody vyplývající z této záruky a/nebo v souvislosti s jejím uzavřením a plněním, bez ohledu na právní titul, omezena maximálně do výše hodnoty vadného výrobku.

II. Záruční doba

Součásti výrobku, na které se vztahuje záruka	Doba trvání záruční ochrany
DED7835	36 měsíců, počítáno od data nákupu výrobku uvedeného v tomto záručním listu
Pracovní nástavce	Součásti, na které se nevztahuje záruka

III. Podmínky uplatňování záruky

- Przedstawienie przez Użytkownika wypełnionej karty gwarancyjnej Produktu
- Předložení vyplněného záručního listu pro výrobek a doložení okolností nákupu výrobku, např. předložením paragonu, faktury atd. Pro správné vyřízení reklamace se doporučuje, abyste společně s výrobkem předali všechny součásti stanovené v kapitole „Kompletace“ výrobku uvedené v návodu k obsluze.
- Dodržování pokynů uvedených v návodu k obsluze a záručním listu.
- Záruka platí pouze na území Polska a EU.
- Záruka se nevztahuje na vady výrobku vzniklé zejména v následku:
 - Nedodržování podmínek stanovených v návodu k obsluze, zejména v rozsahu správného provozování, údržby a čištění;
 - Používání čisticích nebo ošetrovacích prostředků v rozporu s návodem k obsluze;
 - Nevhodného skladování a přepravování výrobku;
 - Svépomocných změn a/nebo úprav výrobku, které nebyly dohodnuty s ručitelem;
 - Používání ve výrobku provozních materiálů v rozporu s návodem k obsluze.
- Uživatel, který není spotřebitelem ve smyslu zákona ze dne 23. dubna 1964 občanský zákoník, ztratí záruku na výrobek, na kterém:
 - odstraní, změní nebo poškodil sériová čísla, označení údajů a výkonové štítky;
 - ucpávky byly poškozeny uživatelem nebo nesly stopy manipulace uživatele.
- Upozornění! Činnosti spojené s každodenní obsluhou výrobku, vyplývající mj. z návodu k obsluze, provádí uživatel ve vlastní režii a na své náklady.

IV. Postup při reklamaci

- V případě zjištění nesprávného provozu výrobku se před nahlášením reklamace ujistěte, že jste provedli správně všechny činnosti podrobně popsané v návodu k obsluze.
- Reklamaci nahlaste ihned, nejlépe do 7 dnů od data zjištění vady výrobku. Uživatel, který není spotřebitelem ve smyslu zákona ze dne 23. dubna 1964 občanský zákoník, ztratí nárok na uplatnění záruky v případě nenahlášení reklamace do 7 dnů.
- Reklamaci můžete nahlásit mj. v místě zakoupení výrobku, v záručním servisu nebo písemně na adresu: DEDRA EXIM Sp. z o.o., ul. 3 Maja 8, 05-800 Pruszków.
- Reklamaci můžete nahlásit prostřednictvím formuláře dostupného na stránkách www.dedra.pl („Formulář pro nahlášení reklamace“).
- Adresy záručních servisů v jednotlivých státech jsou dostupné na stránkách www.dedra.pl. Pokud v daném státě není uveden servis, reklamační formulář zašlete na adresu: DEDRA EXIM Sp. z o.o., ul. 3 Maja 8, 05-800 Pruszków (Polska).
- Z bezpečnostních důvodů je zakázáno používat vadný výrobek.
- Upozornění!!! Používání vadného výrobku ohrožuje zdraví a život uživatele.
- Povinnosti vyplývající ze záruky budou splněny do 14 pracovních dnů, počítáno ode dne doručení reklamovaného výrobku.
- Vadný výrobek před odevzdáním do servisu vyčistěte. Reklamovaný výrobek důkladně zabezpečte proti poškození při přepravě (doporučuje se předat reklamovaný výrobek v originálním obalu).
- Záruční doba se prodlužuje o dobu, během níž uživatel z důvodu vady výrobku, na kterou se vztahuje záruka, nemohl výrobek používat. Záruka nevylučuje, neomezuje ani nepozastavuje nároky uživatele vyplývající z ručení za vady prodané věci.

Dedra Exim Sp. z o.o.
ul. 3 Maja 8, 05-800 Pruszków
Tel. +48 22 73 83 777, fax +48 22 73 83 779
www.dedra.pl, serwis@dedra.pl

Záznamy o provedených opravách

Datum nahlášení k opravě	Datum provedení opravy	Rozsah opravy, popis úkonů	Podpis opraváře