

CZ Rotační kladivo s příklepem
Návod k obsluze se záručním listem



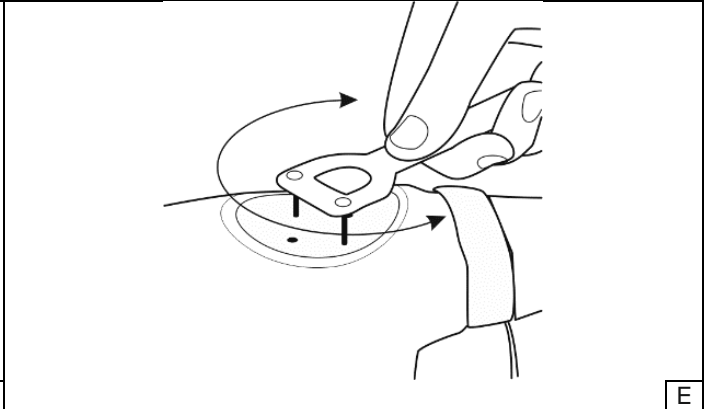
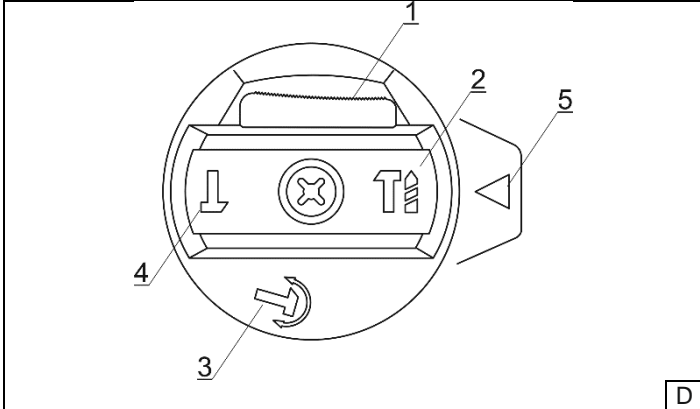
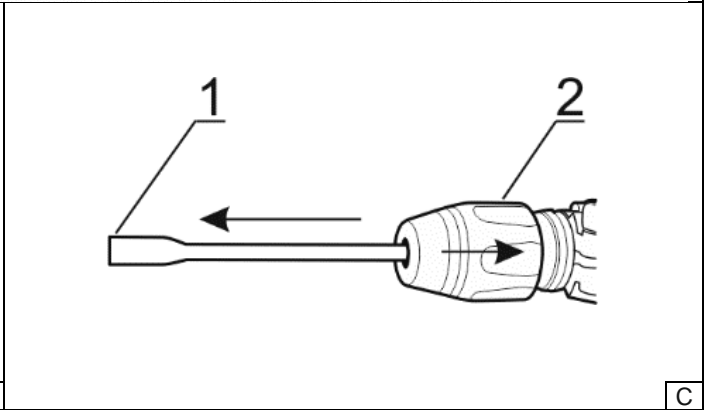
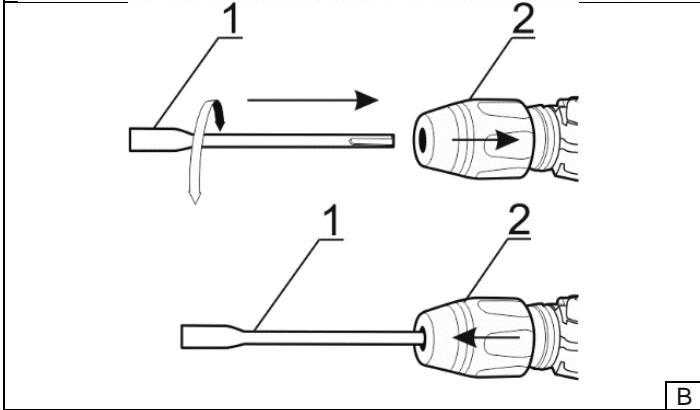
CZ Všechna práva vyhrazena. Toto zpracování je chráněno autorským právem. Kopírování nebo šíření Návodu k obsluze v částech nebo vcelku bez souhlasu společnosti Dedra Exim je zakázáno. Dedra Exim si vyhrazuje právo zavádět konstrukční a technické a komplementační změny bez dřívějšího oznámení. Tyto změny nemohou být základem pro reklamování výrobku. Návod k obsluze dostupný na stránkách www.dedra.pl

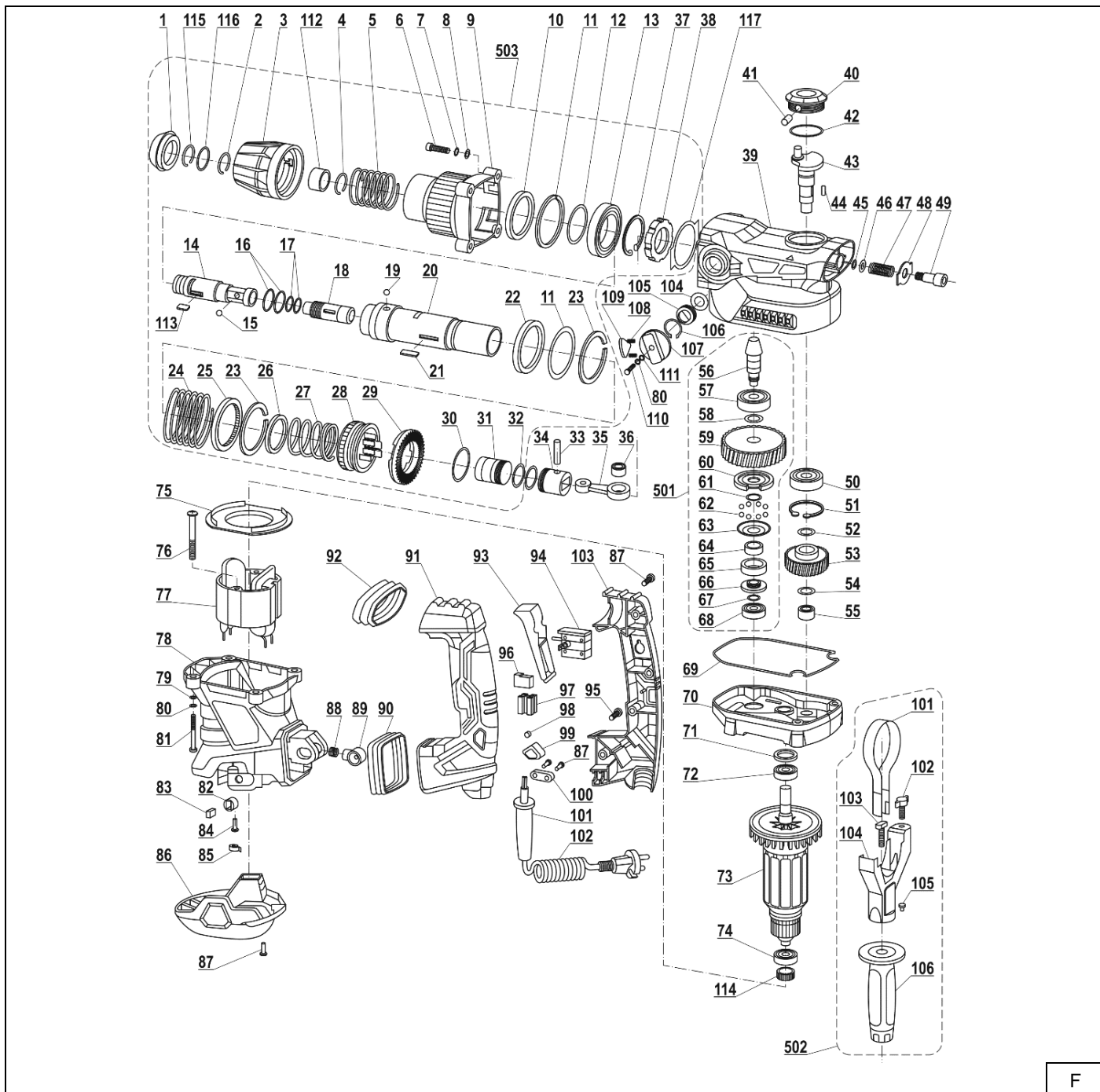
Kontakt

Dedra Exim Sp. z o.o., ul. 3 Maja 8, 05-800 Pruszków
Tel. +48 22 73 83 777 wew. 129, 165, fax +48 22 73 83 779
serwis@dedra.com.pl www.dedra.pl



1. Fotografie a výkresy





F

Popis použitých piktogramů



Příkaz: přečtěte návod k obsluze



Používejte ochranu sluchu



Příkaz: používejte ochranné brýle



Příkaz: používejte prostředky pro ochranu dýchacích cest



Informace: zařízení v druhé třídě ochrany

CZ Obsah

1. Fotografie a výkresy
2. Podrobné bezpečnostní předpisy
3. Popis zařízení
4. Určení zařízení
5. Omezení použití
6. Technické údaje
7. Příprava k práci
8. Připojení k síti
9. Zapnutí zařízení
10. Používání zařízení
11. Běžné servisní činnosti
12. Náhradní díly a příslušenství
13. Svépomocné odstraňování defektů
14. Kompletace zařízení. Závěrečné poznámky
15. Informace pro uživatele o likvidaci elektrických a elektronických zařízení

Překlad originálního návodu Prohlášení o shodě – samostatný dokument
Všeobecné bezpečnostní pokyny – příručka přiložena k zařízení

POZOR Při práci s přístrojem je doporučeno vždy dodržovat základní bezpečnostní pokyny, aby se vyhnulo vzniku požáru, poranění elektrickým proudem nebo mechanickému poškození.

Před zprovozněním přístroje seznámte se prosím s obsahem Návodu k obsluze. Uchovejte prosím Návod k obsluze, Návod o bezpečnostních pokynech a Prohlášení o shodě. Důsledné dodržování pokynů a doporučení uvedených v Návodu k obsluze pozitivně ovlivní životnost Vašeho přístroje.

POZOR Během práce bezpodmínečně dodržujte pokyny obsažené v Návodu k bezpečnosti práce

Návod k bezpečnosti práce je přiložen k přístroji jako samostatná brožura a je třeba jej uchovat. V případě předání přístroje jiné osobě, předajte ji také Návod k obsluze, Návod k bezpečnosti práce a Prohlášení o shodě. Společnost Dedra Exim nenes odpovědnost za nehody vzniklé v následku nedodržování bezpečnostních pokynů. Podrobně přečtěte všechny bezpečnostní pokyny a návody k obsluze. Nedodržování varování a návodů může mít za následky poranění elektrickým proudem, požár a/nebo vážná zranění. Uchovejte všechny návody, bezpečnostní pokyny a prohlášení o shodě pro budoucí potřeby.

2. Podrobné bezpečnostní předpisy

- Používejte chrániče sluchu. Vystavení hluku má za následek ztrátu sluchu.
- Vždy používejte pomocnou rukojeť, pokud byly přiloženy. Ztráta kontroly může způsobit uživatele.
- Při provádění prací, při kterých může pracovní nástroj narazit do skrytých elektrických vodičů nebo vlastního napájecího kabelu, držte zařízení za izolované povrchy. Styk pracovního nástroje s kabelem pod napětím může způsobit, že odkryté kovové části elektronářadí budou pod napětím a v následku může dojít k úrazu elektrickým proudem.
- Nikdy neodkládejte elektronářadí dřívě, než se úplně zastaví pracovní nástroj. Otáčející se pracovní nástroj může přijít do styku s povrchem, na který je odloženo, a tímto může dojít ke ztrátě kontroly na tímto elektronářadím.
- Pokud zjistíte poškození napájecího kabelu nebo zástrčky, zařízení nepřipojujte a nepracujte s ním. Zařízení odevzdejte do servisu za účelem výměny napájecího kabelu za nový.

3. Popis zařízení

Obr. A: 1. Vrtací hlava, 2. Omezovač hloubky vrtání, 3. Pomocná rukojeť, 4. Kolečko změny provozního režimu, 5. Krytka mazacího systému, 6. Spínač, 7. Hlavní rukojeť, 8. Síťová kontrolka

4. Určení zařízení

Rotační kladivo s přiklepem je zařízení určené pro přiklepové vrtání do kamene, betonu, cihly a pro lehčí práce spojené se sekáním ve stavebních materiálech. Zařízení je vybaveno přiklepem, který můžete používat při sbíjení. Díky možnosti změny úhlu nastavení sekáče můžete sbíjet v různých polohách. Zařízení můžete používat pro renovační a stavební práce, v opravárenských dílnách, pro hobby použití se současným dodržováním podmínek používání a přípustných provozních podmínek uvedených v návodu k obsluze.

5. Omezení použití

Zařízení používejte pouze v souladu s níže uvedenými „Přípustnými pracovními podmínkami“.

Zařízení používejte pouze a výlučně s originálními díly a příslušenstvím přípustným sklíčidlu SDS MAX.

Svépomocné změny mechanické a elektrické konstrukce, veškeré úpravy a servisní činnosti nepopsané v návodu k obsluze se budou považovat za protizákonné a způsobí okamžitou ztrátu záručních nároků a prohlášení o shodě ztratí platnost.

Přípustné pracovní podmínky
Přerušovaná práce S2 15 (15 minut).
Zařízení můžete používat pouze v uzavřených prostorech, se
správně fungující ventilací. Zabraňte vlhkosti.

6. Technické údaje

Model	DED7837
Typ motoru	komutátorový
Napájecí napětí [V]	230~
Napájecí frekvence [Hz]	50
Třída ochrany proti úrazu elektrickým proudem	II

Jmenovitý výkon [W]	1500
Rychlost otáček [min-1]	520
Četnost přiklepu [min-1]	3790
Energie přiklepu [J]	12
Systém upevnění pracovního nástroje	SDS MAX
Emise hluku:	
Hladina akustického výkonu LWA [dB(A)]	106,7
Nejistota měření kLWA [dB(A)]	3
Hladina akustického tlaku LPA [dB(A)]	95,7
Nejistota měření kLPA [dB(A)]	3
Celková hodnota vibrací	
- ah _{ID} [m/s ²] s přiklepem	16,450
- nejistota měření kID [m/s ²]	1,5
- ah _D [m/s ²] bez přiklepu	12,983
- nejistota měření kD [m/s ²]	1,5
Hmotnost zařízení [kg]	6,8

Informace o hluku a vibracích.

Emise hluku byly stanoveny podle EN 60745, hodnoty jsou uvedeny v tabulce výše.

POZOR Hluk může způsobit poškození sluchu, při práci vždy používejte prostředky ochrany sluchu!

Deklarovaná hodnota emise hluku byla změřena v souladu se standardní metodou zkoušení a může se používat pro porovnání jednoho zařízení s druhým. Výše uvedená hladina emisí hluku může se také používat pro předběžné posouzení expozice na hluk.

Hladina hluku při skutečném používání elektrického nářadí se může lišit od deklarovaných hodnot v závislosti na použití pracovních nástrojů, zejména na druhu obráběného předmětu a na nutnosti určení ochranných prostředků pro uživatele. Abyste přesně odhadli expozici ve skutečných podmínkách používání, zohledněte všechny části provozního cyklu, zahrnující také dobu, kdy je zařízení vypnuto nebo když je zapnuté, ale nepoužívá se.

Celková hodnota vibrací a_h a nejistota měření byly stanoveny v souladu s normou EN 60745-2-11 a jsou uvedeny v tabulce výše.

7. Příprava k práci

POZOR Všechny přípravné činnosti provádějte při zástrčce vytažené ze zásuvky.

Nasaďte pomocnou rukojeť. Bude-li třeba, zasuňte omezovač hloubky vrtání. Nasaďte pracovní nástroj. Ujistěte se, že pracovní nástroj je správně nasazen. Vyberte provozní režim.

Montáž pomocné rukojeti (obr. A, pol. 3)

POZOR Vždy používejte pomocnou rukojeť přiloženou k zařízení.

Nasaďte smyčku rukojeti na tělo kladiva, utáhněte šroub pomocí sklíčidlové části rukojeti. Bude-li třeba, seřídte a upravte dle svých požadavků kolečko rukojeti, nastavte rukojeť do požadované polohy a pak silně utáhněte. Při práci vždy držte zařízení oběma rukama! Před zapnutím elektronářadí se ujistěte, že jste pomocnou rukojeť silně utáhli tak, že se nebude posunovat při vibracích kladiva.

Namontování omezovače hloubky vrtání

Uvolněte sklíčidlo odšroubováním rukojeti. Zasuňte omezovač (obr. A, pol. 2) do příslušné hloubky a připevněte upnutím sklíčidla.

Montáž pracovního nástroje (dláta, vrtáku)

POZOR Zařízení používejte pouze a výlučně s pracovními nástroji vybavenými sklíčidlem SDS MAX.

Před zahájením práce nebo při změně pracovního nástroje zkontrolujte a eventuálně doplňte mazivo na rukojeti pracovního nástroje. Příliš málo maziva může způsobit zaseknutí pracovního nástroje v hlavě zařízení.

Abyste namontovali pracovní nástroj (obr. B, pol. 1), přesuňte čelist sklíčidla dozadu (obr. B, pol. 2) a pak zasuňte pracovní nástroj a otočte jej, až se zasune hlouběji (pokud pracovní nástroj nelze vysunout, znamená to, že je zasunutý nadoraz). Uvolněte kryt sklíčidla a umožněte, aby se vrátil do výchozí polohy. Ujistěte se, že jste pracovní nástroj správně připevnili: položte zařízení naplocho a zkuste vysunout pracovní nástroj lehkým zatažením dopředu. Pokud jej nelze vysunout, znamená to, že byl správně upevněn.

Bude-li třeba demontovat pracovní nástroj, postupujte v opačném pořadí (viz obr. C).

Výběr funkcí

Rotační kladivo má tři provozní režimy (obr. D) – vrtání s přiklepem (obr. D, pol. 2), sbíjení (obr. D, pol. 4) a sbíjení s nastavením úhlu přiložení (obr. D, pol. 3). Přepínač se nachází na místě označeném na fotografii jako A, pol. 4.

Pokud chcete změnit provozní režim – při vypnutém zařízení – stiskněte červené tlačítko na přepínači (obr. D, pol. 1), otočte kolečko změny provozního režimu a nastavte jej do příslušné polohy (obr. D, pol. 5). Na kolečku se nacházejí symboly provozního režimu (obr. D, pol. 2, 3, 4), zase na těle šipka označující výběr zadaného provozního režimu (obr. D, pol. 5)

Kladivo používejte na dobře osvětleném místě. Spínač se nachází v rukojeti zařízení. Motor pracuje tak dlouho, jak dlouho stlačujete spínač. Při používání elektronářadí zaujměte takovou polohu, abyste se nepřevrtili při práci.

8. Připojení k síti

Před zapojením přístroje do zdroje napájení se ujistěte, zda napájecí napětí odpovídá hodnotě uvedené na výrobním štítku.

Napájecí instalace přístroje by měla být provedena v souladu se zásadními požadavky, které se vztahují na elektrické instalace, a splňovat bezpečnostní požadavky pro užívání. Parametry minimálního průřezu napájecího kabelu a minimální hodnoty pojistky podle výkonu stroje byly uvedeny v tabulce níže:

Výkon přístroje [W]	Minimální vodiče [mm ²]	průřez	Minimální hodnota pojistky typu C [A]
<700	0,75		6
700+1400	1		10
1400+2300	1,5		16
>2300	2,5		16

Instalace by měla být provedena kvalifikovaným elektrikářem. Pokud používáte prodlužovací kabely, dávejte pozor, aby průřez žíly nebyl menší než požadovaný (viz tabulka). Elektrický vodič položte takovým způsobem, aby během práce nehrozilo jeho přefržání. Nepoužívejte poškozené prodlužovací kabely. Pravidelně kontrolujte technický stav napájecího kabelu. Netáhněte za napájecí kabel.

9. Zapnutí zařízení

POZOR Před zprovozněním zařízení bezpodmínečně proveďte činnosti popsané v kapitole „Příprava k práci“.

Vložte zástrčku do síťové zásuvky. Pracovní nástroj opřete o povrch. Začněte pracovat.

10. Používání zařízení

POZOR Při práci s vrtacím kladivem je přípustný nepatrný otočný pohyb pracovního nástroje.

Vrtání s přiklepem ve vodorovné rovině

Ujistěte se, že v prostoru vrtání nejsou elektrické kabely pod napětím, trubky a jiné části infrastruktury obytné budovy. Pokud si myslíte, že najdete vodiče v blízkosti místa vrtání, bezpodmínečně je odpojte od napájecí sítě. Vrtání otvorů s malým průměrem začněte přiložením konce vrtáku a lehkým přitlačení vrtáčky ke stěně. Hluboké vrtání dlouhými vrtáky vyžaduje postupné prohlubování čili vrtání několika čím dál delšími vrtáky. Délky vrtáků volte tak, aby každý další vrták se do půlky vešel do otvoru. Nezačínajte vrtat prodlouženými vrtáky, je to velmi nebezpečné. Zvolte sílu přitlaku tak, aby při práci přiklepový mechanismus vydával kovový zvuk. Slabý nebo příliš silný přitlak zhoršuje efekt vrtání. Po dosažení požadované hloubky vrtání snižte přitlak a umožněte odvod vyvrtaného materiálu z otvoru. Účinnost odvodu materiálu se zhoršuje s narůstající hloubkou vrtání.

Vrtání s přiklepem ve svislé rovině (do stropu)

Je nutné používat gumovou protiprachovou ochranu. Nepoužívejte příliš silný přitlak.

POZOR Vrtání do stropu bez gumové protiprachové ochrany nebo když je ochrana poškozená může poškodit zařízení.

Neprovádějte práce, při kterých je pracovní nástroj nasměrován nahoru, pokud nemáte nasazenou protiprachovou ochranu nebo když je ochrana poškozená.

Vrtání s přiklepem ve svislé rovině (do podlahy)

Bude-li třeba, nastavte pomocnou rukojeť do polohy odpovídající vrtání. Proces vrtání provádějte stejně jako ve vodorovné rovině. Pamatujte však, že vrták má ve svislé rovině nejnižší účinnost odvodu vyvrtaného materiálu, zejména při hlubokém vrtání a vrtání s velkými průměry. Proto se doporučuje, bude-li to možné, časté profouknutí nebo propláchnutí otvoru. Neodvedený, nahromaděný v otvoru materiál zhoršuje kvalitu procesu vrtání, zvyšuje teplotu vrtáku a v následku může způsobit odpadnutí destičky vrtáku nebo poškodit hlavici kladiva.

Sbíjení (drážkování)

Rotační kladivo s přiklepem můžete podle požadavků používat s přiloženým v sadě špičákem nebo dlátem s rukojetí SDS MAX (dláto není součástí kompletace). Abyste mohli začít pracovat se špičákem, namontujte (v souladu s bodem 7 návodu) pracovní nástroj a pak přepněte přepínač na funkci sbíjení.

Nastavení úhlu přiložení

Výběr kolečkem funkce sbíjení s nastavením úhlu přiložení umožňuje změnit polohu pracovního nástroje, upevněného ve sklíčidle kladiva. Nastavte pracovní nástroj do vybrané polohy. Přepněte přepínač provozního režimu na požadovanou funkci.

11. Běžné servisní činnosti

POZOR Všechny servisní činnosti provádějte při zástrčce vytažené ze zásuvky.

Po každé ukončené práci vždy:

- zkontrolujte, zda není poškozen napájecí kabel
- zkontrolujte technický stav kladiva
- očistěte celé elektronářadí vlhkým hadříkem. Nepoužívejte čisticí a chemické prostředky!
- dávejte pozor, aby větrací otvory motoru byly průchodné. Pokud budou znečištěny, vyčistěte je (např. stlačeným vzduchem).

Asi po 30 hodinách práce doplňte množství maziva v komoře. Za tímto účelem přiloženým klíčem vyšroubujte krytku (viz obr. E) a přidejte asi 5 g maziva ze zásobníku přiloženého k zařízení, nebo po jeho vyčerpání, mazivo pro mechanismy pracující při teplotě do 130 °C (např. lithiové mazivo LT43).

Zařízení uchovávejte – bude-li to možné – v originálním obalu, mimo dosah dětí, na tmavém místě, při pokojové teplotě.

12. Náhradní díly a příslušenství

Chcete-li zakoupit náhradní díly a příslušenství, kontaktujte servis Dedra-Exim. Kontaktní údaje jsou uvedeny na 1. straně návodu.

Při objednávání náhradních dílů uveďte sériové číslo zařízení uvedené na výkonovém štítku a číslo dílu z technického výkresu.

V záruční době jsou opravy prováděny podle zásad uvedených v záručním listu. Reklamovaný výrobek odevzdejte k opravě na místě zakoupení (prodejce je povinen převzít reklamovaný výrobek) nebo zašlete do centrálního servisu Dedra-Exim nebo do servisu, který se nachází nejbližší místa bydliště (seznam

servisů na www.dedra.pl). Přiložte vyplněný záruční list. Opravy po záruční době provádí centrální servis. Poškozený výrobek zašlete do servisu (náklady na zaslání hradí uživatel).

13. Svépomocné odstraňování defektů

Všechny servisní činnosti jako výměna kotouče, změna polohy pomocné rukojeti, úprava polohy krytu kotouče provádějte při vytažené zástrčce ze zásuvky.

POZOR

Problém	Příčina	Řešení
• Zařízení nefunguje	Napájecí kabel je špatně připojen nebo je poškozen	Zatlačte hlouběji zástrčku do zásuvky, zkontrolujte napájecí kabel
	V zásuvce není síťové napětí	Zkontrolujte napětí v zásuvce, zjistěte, zda se nepropálila pojistka
	Opotřeбенé kartáče motoru	Odevzdejte zařízení do servisu na účelem výměny kartáčů
	Poškozený spínač	Odevzdejte zařízení do servisu za účelem výměny spínače
• Kladivo se těžce rozbíhá	Zadřená ložiska motoru	Odevzdejte zařízení do servisu
	Ucpané větrací otvory	Vyčistěte otvory, např. stlačeným vzduchem
• Motor se přehřívá	Překročené přípustné provozní parametry	Vypněte zařízení, počkejte, až úplně vychladne
•	Příliš silný přitlak nástroje	Snižte přitlak

14. Kompletace zařízení. Závěrečné poznámky

1. Rotační otočné kladivo DED7837, 2. Protiprachová ochrana, 3. Zásobník s mazivem, 4. Klíč pro vyšroubování krytky mazacího systému, 5. Sklíčidlo do betonu SDS MAX, 6. Špičák SDS MAX

Závěrečné poznámky

Při objednávání náhradních dílů uveďte číslo PART II umístěné na výkonovém štítku. Popište poškozený díl a uveďte přibližné datum zakoupení zařízení. V záruční době jsou opravy prováděny podle zásad uvedených v záručním listu. Reklamovaný výrobek odevzdejte k opravě v místě zakoupení (prodejce je povinen přijmout reklamovaný výrobek) nebo zašlete do centrálního servisu DEDRA - EXIM. Přiložte záruční list vystavený dovozcem. Bez tohoto dokladu se bude oprava považovat za pozáruční. Po záruční době opravy provádí centrální servis. Poškozený výrobek zašlete do servisu (náklady na zaslání hradí uživatel).

15. Informace pro uživatele o likvidaci elektrických a elektronických zařízení

(týká se domácností)

Symbol uvedený na výrobcích nebo v průvodní dokumentaci označuje, že vadné elektrické nebo elektronické zařízení nesmí být likvidováno společně s domovním odpadem. Pokud potřebujete zlikvidovat, znovu použít nebo využít součástky, je správné je odnést na specializované sběrné místo, kde je příjem zdarma. Informace o umístění sběrných míst pro použitá zařízení poskytují místní orgány, např. na svých internetových stránkách.

Správnou likvidáciou zariadenia je možné šetriť cenné zdroje a zabrániť negatívnym vplyvom na zdravie a životné prostredie v dôsledku novej prítomnosti nebezpečných látok, zmesí a komponentov v zariadení. Pred správnu likvidáciou odpadu hrozí sankce podľa príslušných miestnych predpisů.

Uživatelé v zemích EU: Pokud potřebujete zlikvidovat elektrické nebo elektronické zařízení, obraťte se na nejbližší prodejní místo nebo na svého dodavatele, který vám poskytne další informace.

Likvidace v zemích mimo Evropskou unii: Tento symbol se vztahuje pouze na země Evropské unie. Pokud si přejete tento výrobek zlikvidovat, obraťte se na místní úřady nebo prodejce, aby vám sdělil správný způsob likvidace.

Záruční list

pro

[Rotační kladivo s příklepem]

Katalogové číslo: DED7837 Sériové číslo:.....

(dále jen výrobek)

Datum zakoupení výrobku:

Razítko prodávajícího.....

Datum a podpis prodávajícího:

Prohlášení uživatele:

Potvrdzují, že jsem byl seznámen se záručními podmínkami a důsledky nedodržování pokynů uvedených v návodu k obsluze a záručním listu. Se záručními podmínkami souhlasím, což potvrzují vlastnoručním podpisem:

.....
datum a místo podpis uživatele

I. Odpovědnost za výrobek

1. Ručitel – DEDRA EXIM Sp. z o.o. se sídlem v Pruszkowie, adresa: ul. 3 Maja 8, 05-800 Pruszków, KRS 0000062517, Obvodní soud pro hl. město Varšavu ve Varšavě, XIV. Hospodářský odbor Celostátního soudního rejstříku, DIČ 527-020-49-33, Základní kapitál: 100 980.00 zł.
2. Podle podmínek stanovených v tomto záručním listu ručitel poskytuje záruku na výrobek, pocházející z distribuce ručitele.
3. Záruční odpovědnost za vady se týká pouze vad vzniklých z příčin tkvících ve výrobku v okamžiku jeho vydání uživateli.
4. Uživatel má nárok na bezplatnou záruční opravu výrobku, pokud vada byla zjištěná v záruční době. Provedení opravy výrobku (způsob opravy) závisí na rozhodnutí ručitele. Pokud ručitel nemůže provést opravu, vyhrazuje si právo na výměnu vadné součásti nebo celého výrobku za bezvadný, snížení ceny výrobku nebo odstoupení od smlouvy.
5. Vůči uživateli, který není spotřebitelem ve smyslu zákona ze dne 23. dubna 1964 občanský zákoník, je odpovědnost Ručitele za škody vyplývající z této záruky a/nebo v souvislosti s jejím uzavřením a plněním, bez ohledu na právní titul, omezena maximálně do výše hodnoty vadného výrobku.

II. Záruční doba

Součásti výrobku, na které se vztahuje záruka	Doba trvání záruční ochrany
Rotační kladivo s příklepem	36 měsíců, počítáno od data nákupu výrobku uvedeného v tomto záručním listu
Elektrografitové kartáče, pilové listy, pracovní patka	Součástí, na které se nevztahuje záruka

III. Podmínky uplatňování záruky

1. Przedstawienie przez Użytkownika wypełnionej karty gwarancyjnej Produktu
1. Předložení vyplněného záručního listu pro výrobek a doložení okolností nákupu výrobku, např. předložením paragonu, faktury atd. Pro správné vyřízení reklamace se doporučuje, abyste společně s výrobkem předali všechny součásti stanovené v kapitole „Kompletace“ výrobku uvedené v návodu k obsluze.
2. Dodržování pokynů uvedených v návodu k obsluze a záručním listu.
3. Záruka platí pouze na území Polska a EU.
4. Záruka se nevztahuje na vady výrobku vzniklé zejména v následku:
 - a. Nedodržování podmínek stanovených v návodu k obsluze, zejména v rozsahu správného provozování, údržby a čištění;
 - b. Používání čistících nebo ošetrovacích prostředků v rozporu s návodem k obsluze;
 - c. Nevhodného skladování a přepravování výrobku;
 - d. Svépomocných změn a/nebo úpravy výrobku, které nebyly dohodnuty s ručitelem;
 - e. Používání ve výrobku provozních materiálů v rozporu s návodem k obsluze.
5. Uživatel, který není spotřebitelem ve smyslu zákona ze dne 23. dubna 1964 občanský zákoník, ztratí záruku na výrobek, na kterém:
 - odstraní, změní nebo poškodí sériová čísla, označení údajů a výkonové štítky;
 - ucpávky byly poškozeny uživatelem nebo nesly stopy manipulace uživatele.
6. Upozornění! Činnosti spojené s každodenní obsluhou výrobku, vyplývající mj. z návodu k obsluze, provádí uživatel ve vlastní režii a na své náklady.

IV. Postup při reklamaci

1. V případě zjištění nesprávného provozu výrobku se před nahlášením reklamace ujistěte, že jste provedli správně všechny činnosti podrobně popsané v návodu k obsluze.
2. Reklamaci nahláste ihned, nejlépe do 7 dnů od data zjištění vady výrobku. Uživatel, který není spotřebitelem ve smyslu zákona ze dne 23. dubna 1964 občanský zákoník, ztratí nárok na uplatnění záruky v případě nenahlášení reklamace do 7 dnů.
3. Reklamaci můžete nahlásit mj. v místě zakoupení výrobku, v záručním servisu nebo písemně na adresu: DEDRA EXIM Sp. z o.o., ul. 3 Maja 8, 05-800 Pruszków.
4. Reklamaci můžete nahlásit prostřednictvím formuláře dostupného na stránkách www.dedra.pl. („Formulář pro nahlášení reklamace“).

5. Adresy záručních servisů v jednotlivých státech jsou dostupné na stránkách www.dedra.pl. Pokud v daném státě není uveden servis, reklamační formulář zašlete na adresu: DEDRA EXIM Sp. z o.o., ul. 3 Maja 8, 05-800 Pruszków (Polska).

6. Z bezpečnostních důvodů je zakázáno používat vadný výrobek.

7. Upozornění!!! Používání vadného výrobku ohrožuje zdraví a život uživatele.

8. Povinnosti vyplývající ze záruky budou splněny do 14 pracovních dnů, počítáno ode dne doručení reklamovaného výrobku.

9. Vadný výrobek před odevzdáním do servisu vyčistěte. Reklamovaný výrobek důkladně zabezpečte proti poškození při přepravě (doporučuje se předat reklamovaný výrobek v originálním obalu).

10. Záruční doba se prodlužuje o dobu, během níž uživatel z důvodu vady výrobku, na kterou se vztahuje záruka, nemohl výrobek používat.

Záruka nevyklučuje, neomezuje ani nepozastavuje nároky uživatele vyplývající z ručení za vady prodané věci.

Dedra Exim Sp. z o.o.
ul. 3 Maja 8, 05-800 Pruszków
Tel. +48 22 73 83 777, fax +48 22 73 83 779
www.dedra.pl, serwis@dedra.pl

Záznamy o provedených opravách

Datum nahlášení k opravě	Datum provedení opravy	Rozsah opravy, popis úkonů	Podpis opraváře