

CZ **Stavební vysavač**
Návod k obsluze se záručním listem



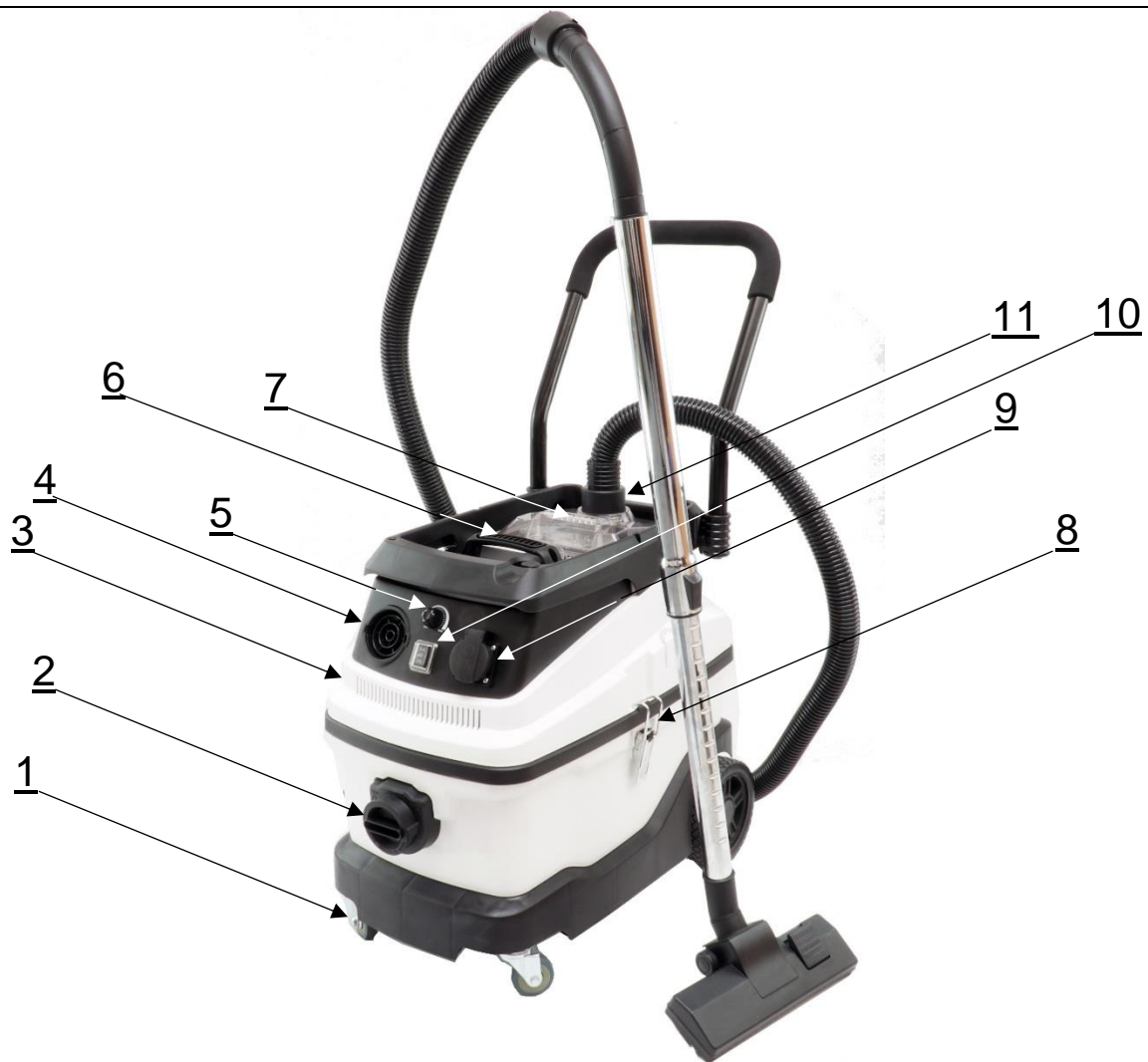
CZ Všechna práva vyhrazena. Toto zpracování je chráněno autorským právem. Kopírování nebo šíření Návodu k obsluze v částech nebo vcelku bez souhlasu společnosti Dedra Exim je zakázáno. Dedra Exim si vyhrazuje právo zavádět konstrukční a technické a komplementační změny bez dřívějšího oznámení. Tyto změny nemohou být základem pro reklamování výrobku. Návod k obsluze dostupný na stránkách www.dedra.pl

Kontakt

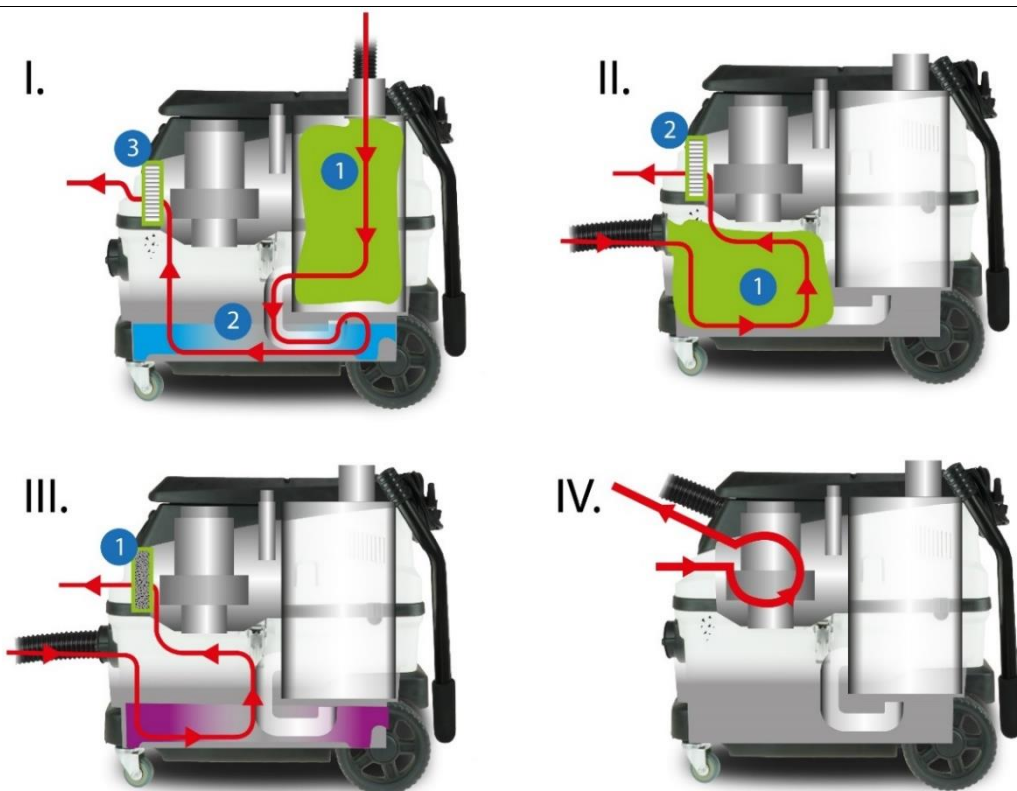
Dedra Exim Sp. z o.o., ul. 3 Maja 8, 05-800 Pruszków
Tel. +48 22 73 83 777 wew. 129, 165, fax +48 22 73 83 779
serwis@dedra.com.pl www.dedra.pl

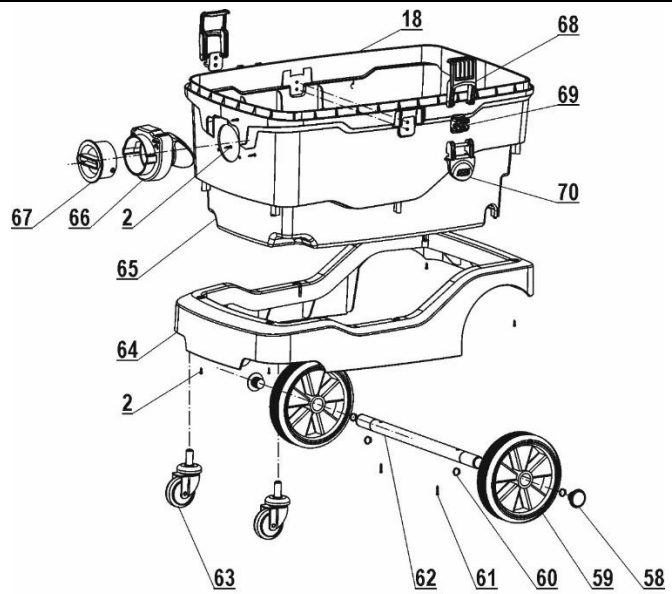
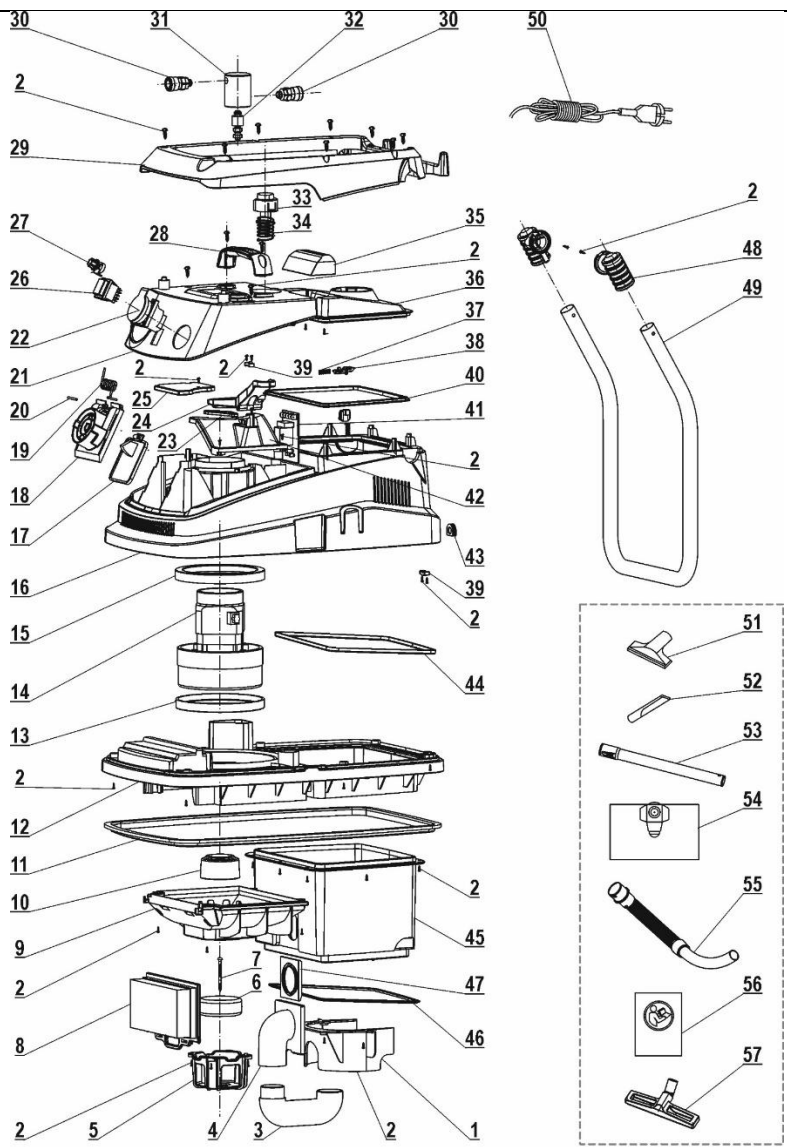


1. Fotografie a výkresy



A



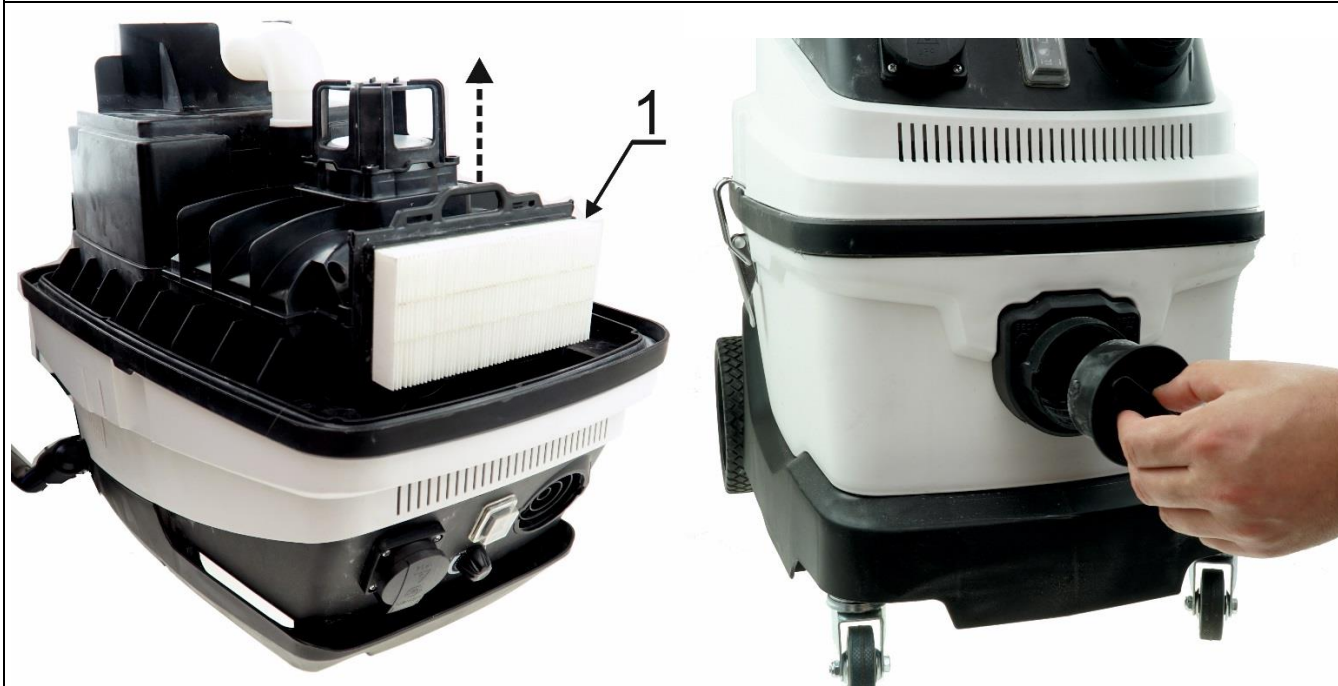




E



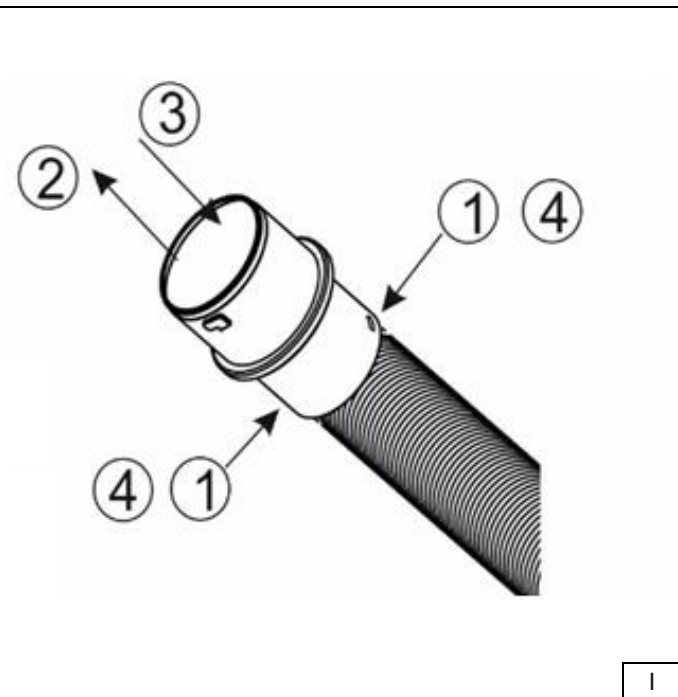
F



G



H



I



J

Popis použitých piktogramů



Příkaz: přečtěte návod k obsluze



Průtok vzduchu



Průměr nátrubku



Objem nádoby



Maximální provozní podtlak



Maximální příkon připojeného zařízení

Obsah

1. Fotografie a výkresy
2. Podrobné bezpečnostní předpisy
3. Popis zařízení
4. Určení zařízení
5. Omezení použití
6. Technické údaje
7. Příprava k práci
8. Připojení k síti
9. Zapnutí a používání zařízení
10. Běžné servisní činnosti
11. Náhradní díly a příslušenství
12. Svépomocné odstraňování poruch
13. Kompletace zařízení
14. Informace pro uživatele o likvidaci elektrických a elektronických zařízení
16. Záruční list

Překlad původních pokynů

Prohlášení o shodě se nachází v sídle Dedra-Exim Sp. z o.o. Všeobecné bezpečnostní podmínky byly přiloženy k návodu jako samostatná příručka.

POZOR Při práci se zařízením vždy dodržujte základní zásady bezpečnosti a ochrany zdraví při práci, aby nedošlo k požáru, úrazu elektrickým proudem nebo mechanickému poranění.

Dříve než začnete používat zařízení, přečtěte si návod k obsluze. Uchovejte si návod k obsluze a zásady bezpečné práce. Přísné dodržování pokynů a doporučení uvedených v návodu k obsluze bude mít vliv na prodloužení životnosti vašeho zařízení.

POZOR Při práci bezpodmínečně dodržujte pokyny uvedené v zásadách bezpečné práce.

Pokud zařízení předáte jiné osobě, předějte jí také návod k obsluze, zásady bezpečné práce. Firma Dedra-Exim neodpovídá za úrazy vzniklé v následku nedodržování zásad bezpečné práce. Pozorně si přečtěte všechny bezpečnostní pokyny a pokyny k obsluze. Nedodržování varování a pokynů může mít za následek úraz elektrickým proudem, požár a/nebo vážný úraz.

2. Podrobné bezpečnostní předpisy

Zařízení mohou používat děti starší 8 let a také osoby se sníženými fyzickými, smyslovými nebo duševními schopnostmi, s nedostatečnými zkušenostmi a znalostmi, pokud budou pod dohledem nebo byly poučeny o bezpečném používání zařízení a pochopily z toho vyplývající nebezpečí. Děti si nesmí hrát se zařízením. Čištění a údržbu prováděnou uživatelem nesmí provádět děti bez příslušného dohledu.

Varování týkající se práce s vysavačem:

- Vysavač připojujte k napájecí síti pouze po dobu práce.
- Dávejte pozor, abyste při práci nepoškodili napájecí kabel vysavače tím, že jej přejedete, přimáčknete, vytrhnete, přefříznete atd.
- Všechny bezpečnostní prvky udržujte plně technicky způsobilé. Pokud se poškodí, nechte je opravit nebo vyměňte za nové.
- Zařízení nepoužívejte, pokud jsou napájecí kabel nebo zástrčka poškozeny. Při vytažení zástrčky ze zásuvky netahajte za kabel.
- Vysavač připravený k provozu nenechávejte bez dohledu.
- Nedávejte zařízení dětem jako hračku.
- Zařízení uchovávejte v dostatečné vzdálenosti od zdrojů tepla (tj. ústřední topení, kamna atp.), aby nedošlo k deformaci plastových součástí.
- Při používání zařízení nezakrývejte výstupní otvor vzduchu. V opačném případě se může snížit sací výkon a vznikne nebezpečí spálení motoru.
- Nevysávejte žhavé nedopalky, jinak se může zařízení poškodit.
- Při používání vysavače dávejte pozor na chuchvalce vlasů nebo jiný odpad, aby neucpaly vstup vzduchu (včetně sací hadice). Jinak se může poškodit motor zařízení.
- Při používání funkce foukání nesměřujte proud vzduchu na zdroj otevřeného ohně.
- Zařízení není přizpůsobeno vysávání zdraví škodlivého prachu.
- K síťové zásuvce umístěné na víku vysavače můžete připojit zařízení s minimálním příkonem 300 W a maximálním 2000 W. Připojení zařízení s vyšším příkonem může být příčinou poruchy vysavače.
- Při práci s vysavačem se vytváří elektrostatický náboj, v jehož následku může nastat elektrostatický výboj při styku s uživatelem.

3. Popis zařízení

Obr. A: 1. Kolečko; 2. Spodní vstup vzduchu; 3. Výstupní otvory; 4. Otvor dmýchání vzduchu; 5. Otočný regulátor sací síly dmýchání; 6. Rukojeť; 7. Horní nádoba se sáčkem; 8. Přezky uzavírající kryt; 9. Síťová zásuvka; 10. Přepínač; 11. Horní vstup vzduchu;

4. Určení zařízení

Vysavač s vodním filtrem model DED6603 je určen pro práci zasucha nebo zamokra a umožňuje čistit libovolné povrchy v nebytových prostorách (garáže, dílny, sklepy atd.). Díky použití vodního filtru můžete odstraňovat velmi malé nečistoty, jako je odpad vzniklý při broušení sádrových omítek. Regulátor sací síly umožňuje vybrat optimální provozní parametry vysavače v závislosti na odstraňovaných nečistotách.

Zařízení je určeno pro odsávání malého množství vody. Vysavač nepoužívejte jako čerpadlo.

Vysavač má dodatečnou funkci foukání vzduchu.

Zařízení můžete používat při stavebně-renovačních pracích, v servisech, pro hobby použití se současným dodržováním podmínek používání a přípustných provozních podmínek uvedených v návodu k obsluze.

5. Omezení použití

Zařízení používejte pouze v souladu s níže uvedenými „Přípustnými provozními podmínkami“. Svépomocné změny mechanické a elektrické konstrukce, veškeré úpravy, servisní činnosti nepopsané v návodu k obsluze se budou považovat za protiprávní a způsobí okamžitou ztrátu záručních nároků.

Zařízení nepoužívejte pro úklid zdraví škodlivých a nebezpečných látek, horkého popela nebo uhlí, toxických látek, lehce hořlavých látek nebo jiných nebezpečných materiálů, nepoužívejte v blízkosti lehce hořlavých kapalin nebo výparů a prchavých látek, které tvoří s atmosférickým vzduchem výbušnou směs.

PŘÍPUSTNÉ PROVOZNÍ PODMÍNKY

Nepřetržitý provoz S1

Používejte v uzavřených prostorech.

6. Technické údaje

Model	DED6603
Elektrický motor	jednofázový
Síťové napětí, síťová frekvence	230 V, ~50 Hz
Jmenovitý výkon motoru	1600 W
Objem nádoby	30 l
Třída ochrany	I
Minimální/maximální zatížení zásuvky	300 W / 2000 W
Maximální podtlak	19 Pa
Stupeň krytí	IPX4
Hmotnost	13,8 kg

7. Příprava k práci

POZOR Všechny činnosti provádějte při zástrčce vytažené ze zásuvky.

Stavební vysavač DED6603 má 4 nezávislé provozní režimy. Systém pro práci se sádrovým prachem s vodním filtrem a horní přípojkou hadice (obr. B.I), systém pro práci zasucha (obr. B.II) nebo zamokra s připojením hadice na přední části krytu (obr. B.III) a navíc systém dmýchání vzduchu (obr. B.IV).

Příprava k práci a první uvedení do provozu

1. Vysavač vyjměte z obalu, sejměte víko a horní nádobu (fot. F.1), vytáhněte obsah z nádoby vysavače.
2. Ujistěte se, že všechny součásti zařízení byly dodány podle seznamu dílů (seznam se nachází v návodu k obsluze).
3. Namontujte kolečka do otvorů umístěných na spodní straně zařízení (obr. A.1).

Příprava vysavače k práci se sádrovými:

1. Dodaný vysavač musí mít správně namontovaný sáček. Bude-li třeba připevnit nebo vyměnit sáček, otevřete horní nádobu stisknutím tlačítka (fot. E.1) a pak nasadíte menší sáček na hrdlo (fot. E.2). Sáček důkladně rozložte a vyrovnejte záhyby látky.
2. Dobře zavřete víko se sáčkem.
3. Odepněte přezky připevňující kryt vysavače a otevřete spodní část krytu (fot. F.1). Do nádoby nalijte vodu po značku označenou ve spodní části nádoby (water level) (fot. F.2).
4. Zkontrolujte, zda jste v horní části krytu správně připevnili HEPA filtr a bude-li třeba, připevněte jej (fot. G.1).
5. Nasadíte víko na nádobu vysavače a uzavřete jej pomocí přezek.
6. Zaslěpte spodní vstup vzduchu pomocí přiložené zásepky (fot. G.2).
7. Namontujte pružnou hadici vysavače do vstupu vzduchu v horní nádobě.

Příprava vysavače pro práci zasucha:

1. Odepněte přezky zajišťující kryt vysavače a otevřete spodní část krytu (fot. F.1) a pak nasadíte větší sáček na hrdlo (fot. H.1). Pečlivě rozložte sáček a vyrovnejte záhyby látky.
2. Zkontrolujte, zda je v horní části krytu správně připevněn HEPA filtr a bude-li třeba, připevněte jej (fot. G.1).
3. Nasadíte víko na nádobu vysavače a zavřete jej pomocí přezek.
4. Zaslěpte horní vstup vzduchu pomocí přiložené zásepky (fot. H.2).
5. Namontujte pružnou hadici vysavače do vstupu vzduchu spodní nádoby.

Příprava vysavače pro odsávání vody:

1. Odepněte přezky zajišťující kryt vysavače a otevřete spodní část krytu (fot. F.1) a pak vytáhněte sáček.
2. Z horní části krytu vytáhněte HEPA filtr (fot. G.1) a na jeho místo nasadíte houbový filtr.
3. Nasadíte víko na nádobu vysavače a zavřete jej pomocí přezek.
4. Zaslěpte horní vstup vzduchu pomocí přiložené zásepky (fot. H.2).
5. Namontujte pružnou hadici vysavače do vstupu vzduchu ve spodní nádobě.
6. Po ukončení práce otevřete kryt, vylijte vodu a vyčistěte vnitřek.

Příprava vysavače jako dmýchadla vzduchu:

Hadici s teleskopickou trubicou připojte do horního výstupního hrdla (fot. A.4) v horní části vysavače (obr. B.IV).

8. Připojení k síti

Před připojením zařízení ke zdroji napětí se ujistěte, že napájecí napětí odpovídá hodnotě uvedené na výkonovém štítku.

Napájecí instalace přístroje by měla být provedena v souladu se zásadními požadavky, které se vztahují na elektrické instalace, a splňovat bezpečnostní požadavky pro užívání. Parametry minimálního průřezu napájecího kabelu a minimální hodnoty pojistky podle výkonu stroje byly uvedeny v tabulce níže:

Výkon přístroje [W]	Minimální průřez vodiče [mm ²]	Minimální hodnota pojistky typu C [A]
1400+2300	1,5	16

Instalace by měla být provedena kvalifikovaným elektrikářem. Pokud používáte prodlužovací kabely, dávejte pozor, aby průřez žíly nebyl menší než požadovaný (viz tabulka). Elektrický vodič položte takovým způsobem, aby během práce nehrozilo jeho přefezání. Nepoužívejte poškozené prodlužovací kabely. Pravidelně kontrolujte technický stav napájecího kabelu. Netáhněte za napájecí kabel.

9. Zapnutí a používání zařízení

Princip fungování

Vysavač s vodním filtrem funguje dvoufázově. V první fázi v horní nádobě zachytává nečistoty látkový sáček, který zadrží hrubší frakce. Pak nečistoty, které nezachytala látka sáčku v horní nádobě, proudí do vodního filtru, ve kterém se částice sádrového prachu navlhčují a usadí se na dně spodní nádoby. Vzhledem k vlhkosti a teple vznikajícímu při provozu se mohou ve vysavači objevit bakterie a plíseň. Proto je nutné vysavač důkladně vyčistit a osušit po každém použití.

Zařízení je přizpůsobeno práci zasucha nebo zamokra. Při odsávání vody pamatujte na to, že zařízení je vybaveno pojistkou uzavírající nasání vody do motoru. V případě dosažení maximální hladiny vody ve vysavači zařízení přestane nasávat. Díky použití vodního filtru při práci zasucha můžete používat vysavač pro odstraňování odpadu vzniklého při renovačních pracích, např. broušení stěn, podlah atd. Vysavač je navíc vybaven tlačítkem klepačky HEPA filtru (fot. J.1). Abyste očistili HEPA filtr při práci, několikrát stiskněte tlačítko klepačky, aby se HEPA filtr pohnul.

Vysavač je vybaven třemi druhy sacích hubic: plochým podlahovým kartáčem, který slouží pro úklid větších ploch (podlah, koberec, podlahových krytin), kulatým kartáčem a štěrbinovou hubicí, která slouží pro odstraňování nečistot z těžce přístupných míst. Kromě toho je vysavač vybaven pružnou hadicí s možností výměny nástavců, což umožňuje připojit k vysavači prakticky každé elektronářadí (brusku na sádrové povrchy, brusku na beton, stolní a ruční pily atd.) Způsob demontáže nástavce hadice je znázorněn na obrázku I.

Postup při výměně nástavce:

1. Plochým, úzkým nástrojem (např. šroubovákem) stiskněte pojistku označenou jako 1. Prudce stáhněte podložku z kroužku s pojistkou (2).
2. Nasaďte nástavec pro elektronářadí tak, aby se otvory v nástavci překrývaly s pojistkou na kroužku (3).
3. Přitlačte nástavec, až uslyšíte kliknutí. Ujistěte se, že nástavec je správně nasazen a pojistky v obou otvorech jsou zavřeny (4).

Na fotografii je znázorněn ovládací panel vysavače (fot. A). Do zásuvky (fot. A.9) můžete připojit elektronářadí nebo jiný elektrický přístroj s minimálním výkonem 300 W a maximálním 2000 W. Upozornění: připojení zařízení s vyšším výkonem může poškodit vysavač. Otočný regulátor (fot. A.5) slouží pro nastavení sací síly vysavače. Umožňuje vybrat příslušný sací výkon podle velikosti a druhu odstraňovaných nečistot. Přepínač (fot. A.10) umožňuje provoz vysavače v synchronizovaném režimu s připojeným do zásuvky elektronářadím a provoz nezaváží na elektronářadí.

Připojení dalšího elektrického přístroje k vysavači

Vysavač DED6603 má dodatečnou zásuvku, do které můžete připojit elektronářadí nebo další elektrický přístroj. Zásuvka se nachází na předním panelu vysavače, je zakryta plastovou krytkou. Minimální příkon zařízení, které můžete připojit k vysavači, činí 300 W, maximální 2000 W. Vysavač s připojeným zařízením může pracovat pouze v synchronizovaném režimu. Chcete-li spustit vysavač v synchronizovaném režimu, přepněte přepínač vysavače do polohy II a připojte externí zařízení. Vysavač nebude pracovat v synchronizovaném režimu, dokud nezapnete připojené zařízení. Zapnutí zařízení vyvolá asi po 5 sekundách zapnutí vysavače. Po vypnutí zařízení bude vysavač pracovat ještě asi 5 sekund a vypne se. Funkce synchronizace je velmi nápomocná při provádění prací, u kterých je nutné průběžné odstraňování odpadu (broušení stěn, vrtání otvorů, řezání a hoblování dřeva atd.).

10. Běžné servisní činnosti



POZOR Niže popsané servisní činnosti provádějte při zástrčce vytažené ze zásuvky

Při práci zasucha:

Čištění spodní nádoby

Abyste zabránili poškození vysavače, často odstraňujte nečistoty ze spodní nádoby. Pokud chcete vyčistit vnitřek vysavače, sejměte z hrdla sáček a pak nad košem nebo jinou nádobou na odpad stáhněte ze spodní části sáčku plastovou těsnicí lištu. Nečistoty nahromaděné v sáčku vysypejte do nádoby na odpad, sáček důkladně vytřepejte, nasaďte plastovou těsnicí lištu. Z nádoby vyhodte nahromaděné nečistoty.

Čištění po práci s vodním filtrem

Chcete-li vyčistit horní nádobu:

1. Odpojte pružnou hadici od horní nádoby.
2. Odeberte horní nádobu se sáčkem.
3. Vytáhněte sáček a pak vysuňte spodní zajišťovací lištu a důkladně vyčistěte sáček.
4. Odepněte zajišťovací přezky a sejměte horní část krytu.
5. Odeberte sifon.
6. Vytáhněte a důkladně vyčistěte HEPA filtr.
7. Vylijte vodu z nádoby, odstraňte nečistoty ze dna nádoby.
8. Důkladně umyjte a osušte nádobu, sifon s filtračním systémem a pružnou hadici.

Při práci zamokra:

Po každém použití obě nádoby vyprázdněte, očistěte a vysušte. Pak vytáhněte houbový filtr a umyjte jej vodou a jemným čisticím přípravkem a důkladně osušte.

Vyčištění a osušení nádoby je velmi důležité, protože vzhledem ke vznikající vlhkosti a teple může nastat prudký rozvoj bakterií a plísní.

Úschova vysavače

Vyčištěný a důkladně osušený vysavač uchovávejte v originálním obalu, na suchém místě, mimo dosah dětí a nepovolaných osob.

11. Náhradní díly a příslušenství

Za účelem nákupu náhradních dílů a příslušenství kontaktujte servis Dedra-Exim. Kontaktní údaje jsou uvedeny na 1. straně návodu. Při objednávání náhradních dílů uveďte SÉRIOVÉ číslo zařízení uvedené na typovém štítku a číslo dílu z technického výkresu. Opravy v záruční době jsou prováděny podle podmínek uvedených v záručním listu. Reklamovaný výrobek odevzdejte k opravě v místě zakoupení (prodejce je povinen převzít reklamovaný výrobek) nebo zašlete do centrálního servisu DEDRA-EXIM. Přiložte záruční list vystavený dovozcem. Bez tohoto dokladu se bude oprava považovat za pozáruční. Po záruční době opravy provádí centrální servis. Poškozený výrobek zašlete do servisu (náklady na zaslání hradí uživatel).

K vysavači můžete dokoupit:

1. Látkový sáček (horní nádoba) – DED66031
2. Látkový sáček (spodní nádoba) – DED66032
3. HEPA filtr – DED66033
4. Houbový filtr – DED66034

12. Svépomocné odstraňování poruch

Problém	Příčina	Řešení
Zařízení se nezapíná	Napájecí kabel je špatně připojen nebo poškozen	Zatlačte hlouběji zástrčku do zásuvky, zkontrolujte napájecí kabel
	V zásuvce není síťové napětí	Zkontrolujte napětí v zásuvce, zkontrolujte pojistku
	Poškozený přepínač	Odevzdejte zařízení k opravě
Motor se přehřívá. Snížený sací výkon.	Ucpané větrací otvory. Ucpaná pružná hadice nebo sací hubice	Vyčistěte větrací otvory. Odstraňte neprůchodnost
	Ucpaný kryt filtru	Zkontrolujte filtr, vyčistěte jej
	Přeplněná nádoba	Často vyprázdněte nádobu od nečistot
Motor se těžce rozbíhá	Zadřená ložiska. Znečištěný motor ventilátoru	Odevzdejte zařízení k opravě

13. Kompletace zařízení, závěrečné poznámky

Kompletace: 1. Vysavač; 2. HEPA filtr; 3. Houbový filtr; 4. Látkový sáček (horní); 5. Látkový sáček (spodní); 6. Pružná hadice; 7. Kovová teleskopická trubka; 8. Plochý kartáč; 9. Štěrbínová hubice; 10. Kulatý kartáč; 11. Redukční spojka výstupního hrdla; 12. Nástavec pro připojení hadice brusky; 13. Kolečka

14. Informace pro uživatele o likvidaci elektrických a elektronických zařízení

(týká se domácností)



Symbol uvedený na výrobcích nebo v průvodní dokumentaci označuje, že vadné elektrické nebo elektronické zařízení nesmí být likvidováno společně s domovním odpadem. Pokud potřebujete zlikvidovat, znovu použít nebo využít součástky, je správné je odnést na specializované sběrné místo, kde je přijmou zdarma. Informace o umístění sběrných míst pro použitá zařízení poskytují místní orgány, např. na svých internetových stránkách.

Správnou likvidací zariadenia je možné šetriť cenné zdroje a zabránit negativním vplyvom na zdravie a životné prostredie v dôsledku novej prítomnosti nebezpečných látok, zmesí a komponentov v zariadení. Za nesprávnou likvidáciu odpadu hrozí sankce podľa príslušných miestnych predpisů.

Uživatelé v zemích EU: Pokud potřebujete zlikvidovat elektrické nebo elektronické zařízení, obraťte se na nejbližší prodejní místo nebo na svého dodavatele, který vám poskytne další informace.

Likvidace v zemích mimo Evropskou unii: Tento symbol se vztahuje pouze na země Evropské unie. Pokud si přejete tento výrobek zlikvidovat, obraťte se na místní úřady nebo prodejce, aby vám sdělili správný způsob likvidace.

Záruční list

pro

[Vysavač]

Katalogové číslo: DED6603 Sériové číslo:.....

(dále jen výrobek)

Datum zakoupení výrobku:

Razítko prodávajícího.....

Datum a podpis prodávajícího:

Prohlášení uživatele:

Potvrzuji, že jsem byl seznámen se záručními podmínkami a důsledky nedodržování pokynů uvedených v návodu k obsluze a záručním listu. Se záručními podmínkami souhlasím, což potvrzuji vlastnoručním podpisem:

.....
datum a místo podpis uživatele

I. Odpovědnost za výrobek

1. Ručitel – DEDRA EXIM Sp. z o.o. se sídlem v Pruszkowie, adresa: ul. 3 Maja 8, 05-800 Pruszków, KRS 0000062517, Obvodní soud pro hl. město Varšavu ve Varšavě, XIV. Hospodářský odbor Celostátního soudního rejstříku, DIČ 527-020-49-33, Základní kapitál: 100 980.00 zł.
2. Podle podmínek stanovených v tomto záručním listu ručitel poskytuje záruku na výrobek, pocházející z distribuce ručitele.
3. Záruční odpovědnost za vady se týká pouze vad vzniklých z příčin tkvících ve výrobku v okamžiku jeho vydání uživateli.
4. Uživatel má nárok na bezplatnou záruční opravu výrobku, pokud vada byla zjištěná v záruční době. Provedení opravy výrobku (způsob opravy) závisí na rozhodnutí ručitele. Pokud ručitel nemůže provést opravu, vyhrazuje si právo na výměnu vadné součásti nebo celého výrobku za bezvadný, snížení ceny výrobku nebo odstoupení od smlouvy.
5. Vůči uživateli, který není spotřebitelem ve smyslu zákona ze dne 23. dubna 1964 občanský zákoník, je odpovědnost Ručitele za škody vyplývající z této záruky a/nebo v souvislosti s jejím uzavřením a plněním, bez ohledu na právní titul, omezena maximálně do výše hodnoty vadného výrobku.

II. Záruční doba

Součásti výrobku, na které se vztahuje záruka	Doba trvání záruční ochrany
Vysavač	36 měsíců, počítáno od data nákupu výrobku uvedeného v tomto záručním listu
Sáčky, filtry	Součásti, na které se nevztahuje záruka

III. Podmínky uplatňování záruky

1. Przedstawienie przez Użytkownika wypełnionej karty gwarancyjnej Produktu 1. Předložení vyplněného záručního listu pro výrobek a doložení okolností nákupu výrobku, např. předložením paragonu, faktury atd. Pro správné vyřízení reklamace se doporučuje, abyste společně s výrobkem předali všechny součásti stanovené v kapitole „Kompletace“ výrobku uvedené v návodu k obsluze.
2. Dodržování pokynů uvedených v návodu k obsluze a záručním listu.
3. Záruka platí pouze na území Polska a EU.
4. Záruka se nevztahuje na vady výrobku vzniklé zejména v následku:
 - a. Nedodržování podmínek stanovených v návodu k obsluze, zejména v rozsahu správného provozování, údržby a čištění;
 - b. Používání čistících nebo ošetřovacích prostředků v rozporu s návodem k obsluze;
 - c. Nevhodného skladování a přepravování výrobku;
 - d. Svépomocných změn a/nebo úpravy výrobku, které nebyly dohodnuty s ručitelem;
 - e. Používání ve výrobku provozních materiálů v rozporu s návodem k obsluze.
5. Uživatel, který není spotřebitelem ve smyslu zákona ze dne 23. dubna 1964 občanský zákoník, ztratí záruku na výrobek, na kterém:
 - odstranil, změnil nebo poškodil sériová čísla, označení údajů a výkonové štítky;
 - ucpávky byly poškozeny uživatelem nebo nesly stopy manipulace uživatele.
6. Upozornění! Činnosti spojené s každodenní obsluhou výrobku, vyplývající mj. z návodu k obsluze, provádí uživatel ve vlastní režii a na své náklady.

IV. Postup při reklamaci

1. V případě zjištění nesprávného provozu výrobku se před nahlášením reklamace ujistěte, že jste provedli správně všechny činnosti podrobně popsané v návodu k obsluze.
2. Reklamaci nahláste ihned, nejlépe do 7 dnů od data zjištění vady výrobku. Uživatel, který není spotřebitelem ve smyslu zákona ze dne 23. dubna 1964 občanský zákoník, ztratí nárok na uplatnění záruky v případě nenahlášení reklamace do 7 dnů.
3. Reklamaci můžete nahlásit mj. v místě zakoupení výrobku, v záručním servisu nebo písemně na adresu: DEDRA EXIM Sp. z o.o., ul. 3 Maja 8, 05-800 Pruszków.
4. Reklamaci můžete nahlásit prostřednictvím formuláře dostupného na stránkách www.dedra.pl. („Formulář pro nahlášení reklamace“).
5. Adresy záručních servisů v jednotlivých státech jsou dostupné na stránkách www.dedra.pl. Pokud v daném státě není uveden servis, reklamační formulář zašlete na adresu: DEDRA EXIM Sp. z o.o., ul. 3 Maja 8, 05-800 Pruszków (Polska).
6. Z bezpečnostních důvodů je zakázáno používat vadný výrobek.
7. Upozornění!!! Používání vadného výrobku ohrožuje zdraví a život uživatele.
8. Povinnosti vyplývající ze záruky budou splněny do 14 pracovních dnů, počítáno ode dne doručení reklamovaného výrobku.
9. Vadný výrobek před odevzdáním do servisu vyčistěte. Reklamovaný výrobek důkladně zabezpečte proti poškození při přepravě (doporučuje se předat reklamovaný výrobek v originálním obalu).
10. Záruční doba se prodlužuje o dobu, během níž uživatel z důvodu vady výrobku, na kterou se vztahuje záruka, nemohl výrobek používat. Záruka nevylučuje, neomezuje ani nepozastavuje nároky uživatele vyplývající z ručení za vady prodané věci.

Dedra Exim Sp. z o.o.
ul. 3 Maja 8, 05-800 Pruszków
Tel. +48 22 73 83 777, fax +48 22 73 83 779
www.dedra.pl, serwis@dedra.pl

Záznamy o provedených opravách

Datum nahlášení k opravě	Datum provedení opravy	Rozsah opravy, popis úkonů	Podpis opraváře